

## NEO / S TAUCHPUMPEN AUS EDELSTAHL

**LEISTUNG: 0.4 ~3.7 kW**  
**MAX. FÖRDERHÖHE: 21.5 m**  
**MAX. KAPAZITÄT: 66 m³/h (1.1 m³/min)**



### PRODUKTNOMENKLATUR

Beispiel 1: Neo 400 W / S S - 2 1 A F  
Typ Version Stromart

### MERKMALE

- Auto-Cut / Guard-System, Trockenläufermotor und säurebeständige doppelte Gleitringdichtungen aus Siliziumkarbid
- Außengehäuse aus rostfreiem Stahl
- Geeignet für alle leicht sauren, korrosiven Abwässer und/oder Meerwasser

### ANWENDUNGEN

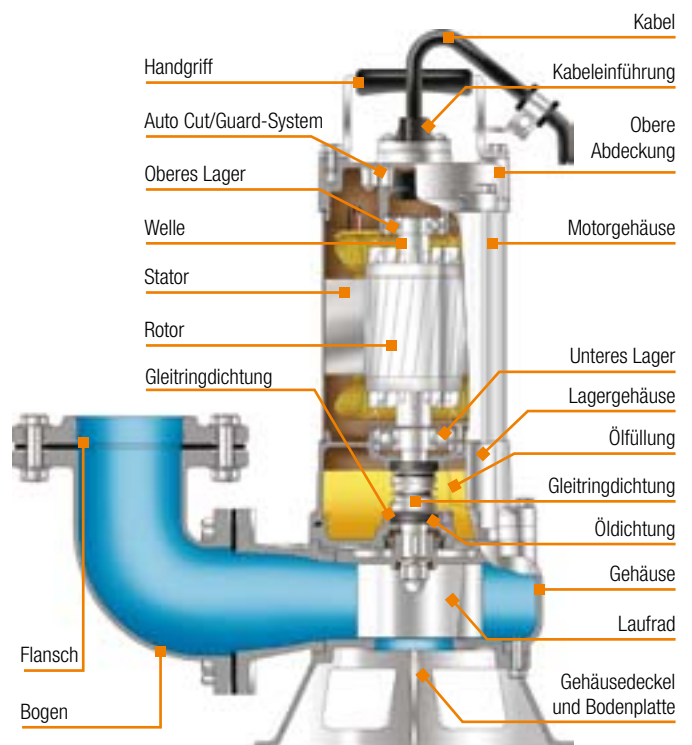
- Industrie, Bauwirtschaft und Kommune
- Förderung aggressiver Medien aus Baugruben, Schächten, Teichen, Drainagesystemen und Behältern
- für aggressive Medien oder Abwässer

### FEINGUSS

- Verwendung von anspruchsvollem Feinguss für höchste Qualität und glatte Oberflächen

### VITON O-RINGE

- Die in den Pumpen verbauten Viton O-Ringe sorgen für eine längere Lebensdauer bei der Verwendung mit korrodierenden, sauren und aggressiven Stoffen



# NEO / S

## 400W,400D/SS-05A • 500W,500D/SS-21A



400W, 400D/SS-05A



500W, 500D/SS-21A



Vortex-Laufrad

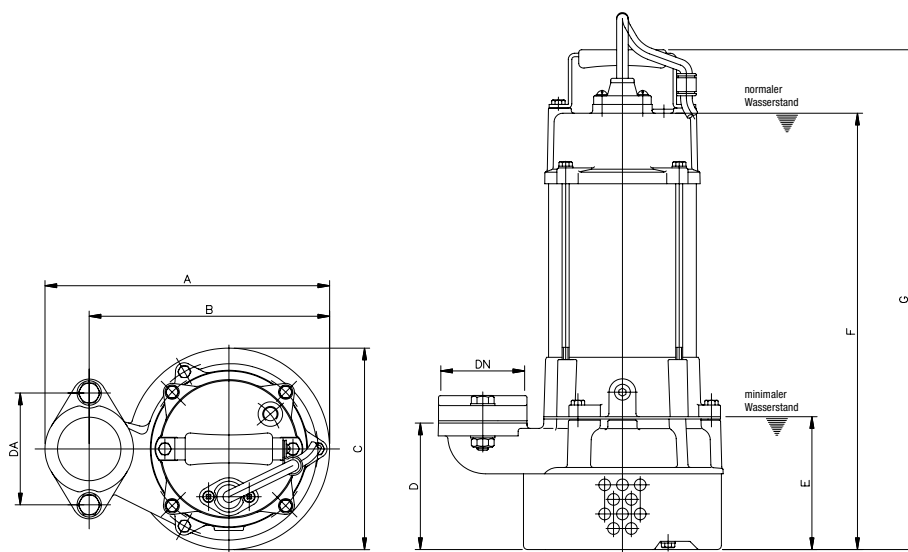
### WERKSTOFFÜBERSICHT

TECHNISCHE BESCHREIBUNG		
ARBEITS- BEREICH	Temperaturbereich	0~40°C
	Anwendungen	Schmutzwasser bis 10 mm Korngröße aus Industrie, Kommune und Landwirtschaft
	max. Tauchtiefe	30m
TYP	Frequenz	50 Hz
	Motor	2P • Trockenläufermotor
	Isolierung	Klasse B
	Schutz	IP68
	Motorüberwachung	Auto Cut/Guard-System
	Lager	Kugellager
	Gleitringdichtung	Doppelte Gleitringdichtung
MATERIAL	Laufrad	Vortex
	Obere Abdeckung	Edelstahl
	Motorgehäuse	Edelstahl (1.4401)
	Hauptwelle	Edelstahl (1.4401)
	Gleitringdichtung	Oben: Kohle/Keramik Unten: Siliziumkarbid/Siliziumkarbid
	Gehäuse	Edelstahl
	Laufrad	Edelstahl
Kabel	H07RN-F	

### SPEZIFIKATIONEN

MODELL	LEISTUNG kW	DRUCK- ABGANG mm (Zoll)	STANDARD		MAX		FREIER KORN- DURCHGANG mm	GEWICHT (OHNE KABEL)		KABEL- LÄNGE	DREHZAHL 1/min
			m-m³/min	m-m³/h	m-m³/min	m-m³/h		230 V - kg	400 V - kg		
400W,D/SS-05A	0,4	50 (2")	7 - 0.12	7-7.2	10 - 0.26	10 - 15.6	10	15	14	20 m	2900
500W,D/SS-21A	0,75	50 (2")	10 - 0.17	10-10.2	14.5 - 0.36	14.5 - 21	10	17	16	20 m	2900

### ABMESSUNGEN

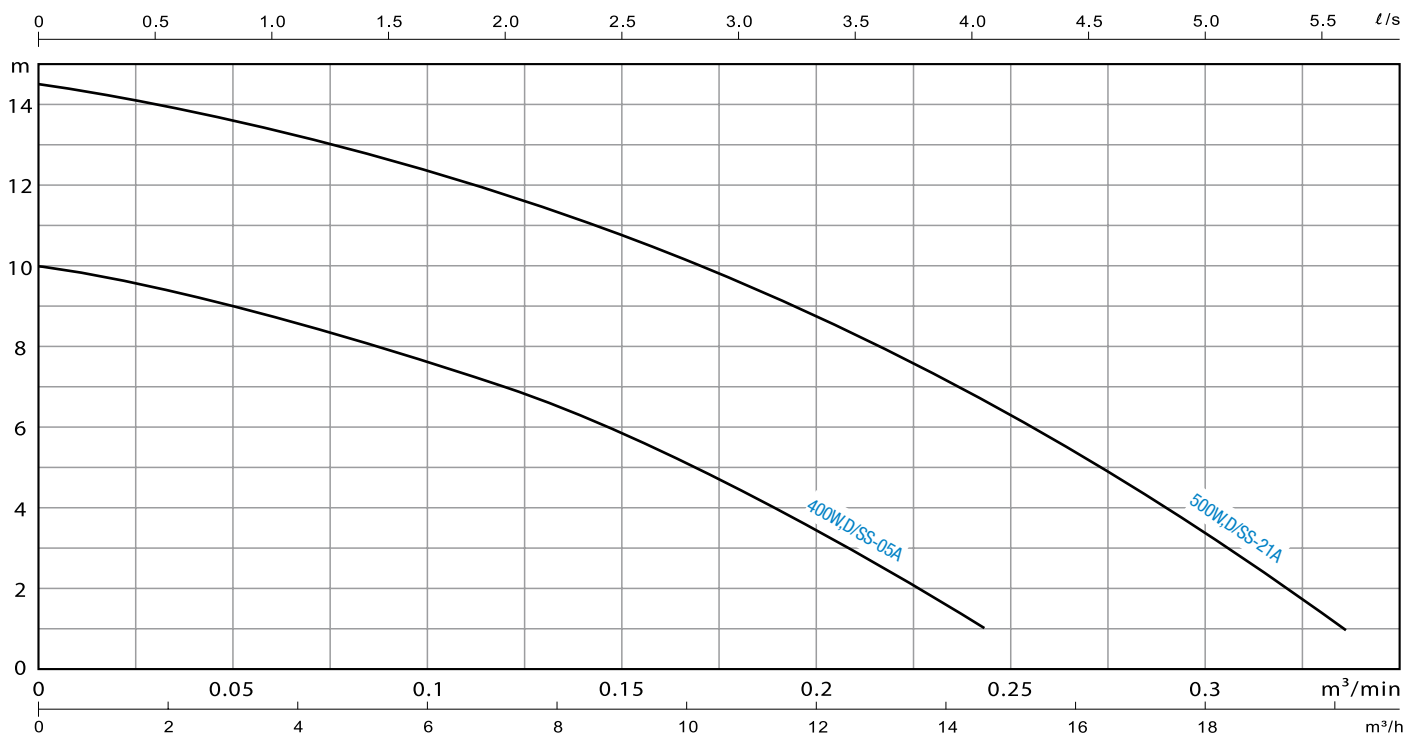


400W,D/SS-05A • 500W,D/SS-21A

MODELL	ABMESSUNGEN - MM							
	DN	A	B	C	D	E	F	G
400W,D/SS-05A	50	245	207	174	109	115	385	439
500W,D/SS-21A	50	245	207	174	109	115	385	439

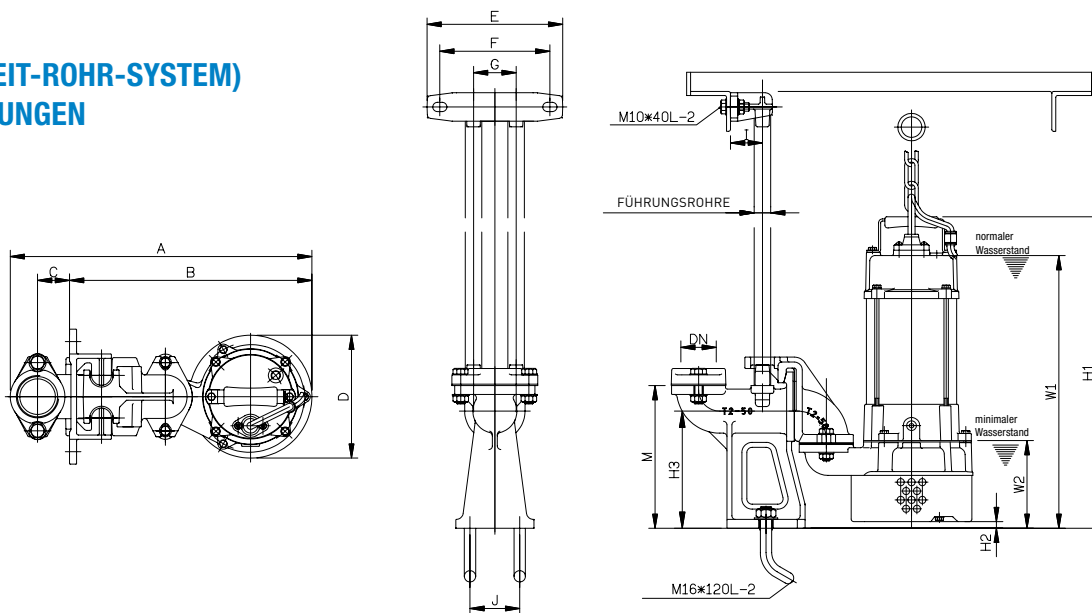


### KENNLINIEN



MODELL	LEISTUNG	DRUCKABGANG	Q: m³/min	0.025	0.05	0.1	0.15	0.2	0.25	0.3
	kW			mm (Zoll)	Q: m³/h	1.5	3	6	9	12
400W,D/SS-05A	0,4	50 (2")	H:m	9.5	9.0	7.6	5.8	3.4	0.6	/
500W,D/SS-21A	0,75	50 (2")		14.1	13.6	12.3	10.7	8.7	6.3	3.4

### GRS (GLEIT-ROHR-SYSTEM) ABMESSUNGEN



400W,D/SS-05A • 500W,D/SS-21A : GRS ST2-50

MODELL	ABMESSUNGEN - MM																
	DN	A	B	C	D	E	F	G	I	J	K	M	W1	W2	H1	H2	H3
400W,D/SS-05A	50	425	342	45	173	190	155	60	50	70	19	201	395	110	449	8	165
500W,D/SS-21A	50	425	342	45	173	190	155	60	50	70	19	201	395	110	449	8	165



# NEO / S

## F5W,F5D/SF-05AU • F10W,F10D/SF-21AU



Vortex-Laufrad

F5W,D/S-05AU  
F10W,D/S-21AU

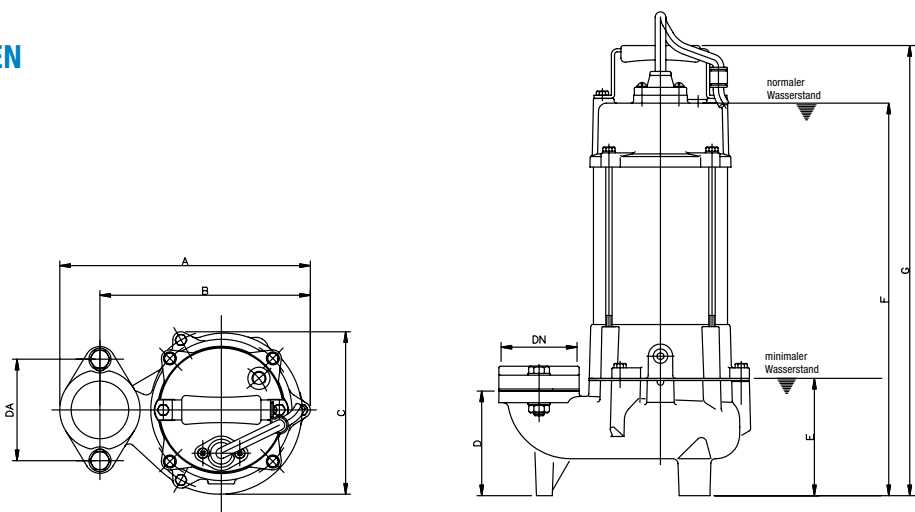
### WERKSTOFFÜBERSICHT

TECHNISCHE BESCHREIBUNG		
ARBEITS- BEREICH	Temperaturbereich	0 ~ 40 °C
	Anwendungen	Schlamm- und Schmutzwasser, Abwasser aus Industrie, Kommune und Landwirtschaft, bis 35 mm Korngröße
	max. Tauchtiefe	30 m
TYP	Frequenz	50 Hz
	Motor	2P • Trockenläufermotor
	Isolierung	Klasse B
	Schutz	IP68
	Motorüberwachung	Auto Cut/Guard-System
	Lager	Kugellager
	Gleitringdichtung	Doppelte Gleitringdichtung
MATERIAL	Laufrad	Vortex
	Obere Abdeckung	Edelstahl
	Motorgehäuse	Edelstahl (1.4401)
	Hauptwelle	Edelstahl (1.4401)
	Gleitringdichtung	Oben: Kohle/Keramik Unten: Siliziumkarbid/Siliziumkarbid
	Gehäuse	Edelstahl
	Laufrad	Edelstahl
Kabel	H07RN-F	

### SPEZIFIKATIONEN

MODELL	LEISTUNG		DRUCK- ABGANG		STANDARD		MAX		FREIER KORN- DURCHGANG	GEWICHT (OHNE KABEL)		KABEL- LÄNGE	DREHZAHL 1/min
	kW	mm (Zoll)	m-m³/min	m-m³/h	m-m³/min	m-m³/h	mm	230 V - kg		400 V - kg			
F5W,D/SF-05AU	0,4	50 (2")	6-0.15	6-9	9.5-0.32	9.5-19.2	35	15	14	20 m	2900		
F10W,D/SF-21AU	0,75	50 (2")	8-0.2	8-12	12.5-0.4	12.5-24	35	16	15	20 m	2900		

### ABMESSUNGEN

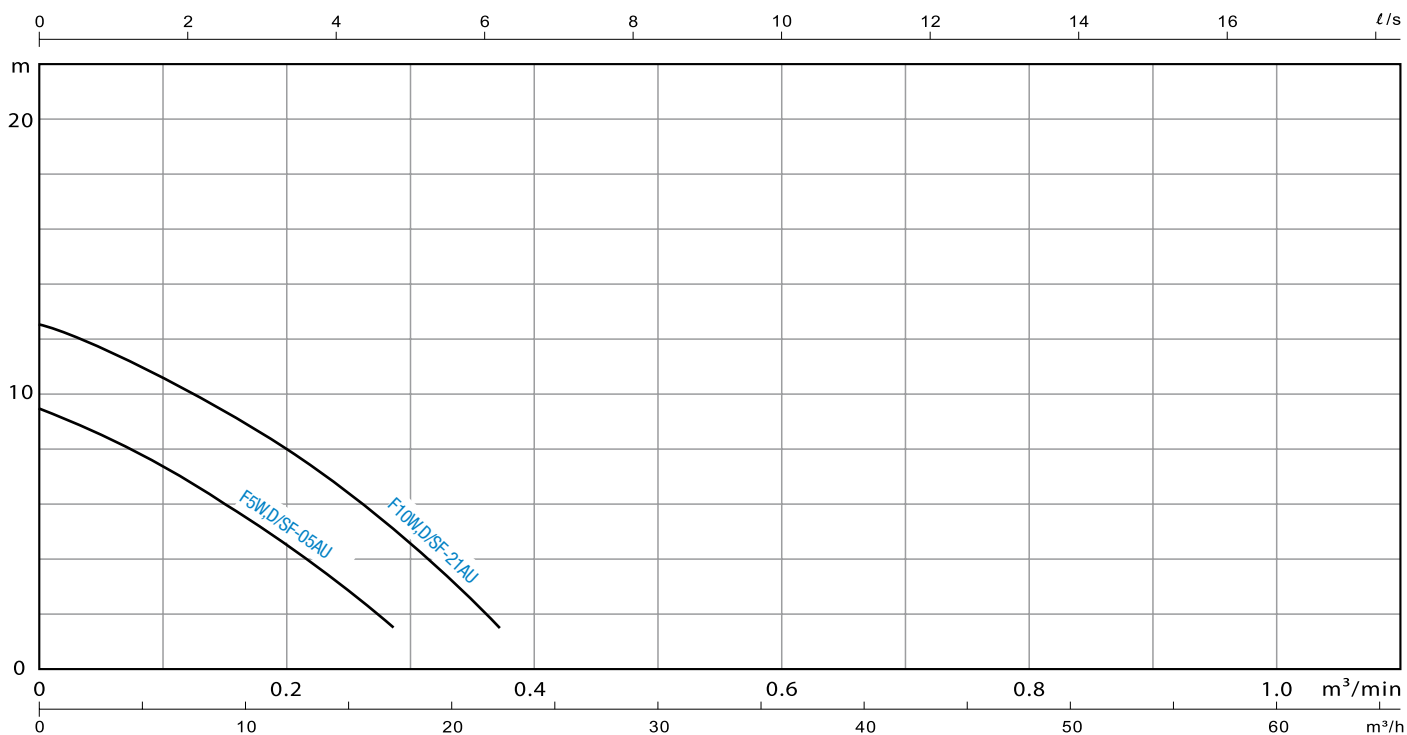


F5W,D/SF-05AU • F10W,D/SF-21AU

MODELL	ABMESSUNGEN - MM							
	DN	A	B	C	D	E	F	G
F5W,D/SF-05AU	50	237	199	154	99	109	372	427
F10W,D/SF-21AU	50	237	199	154	99	109	372	427

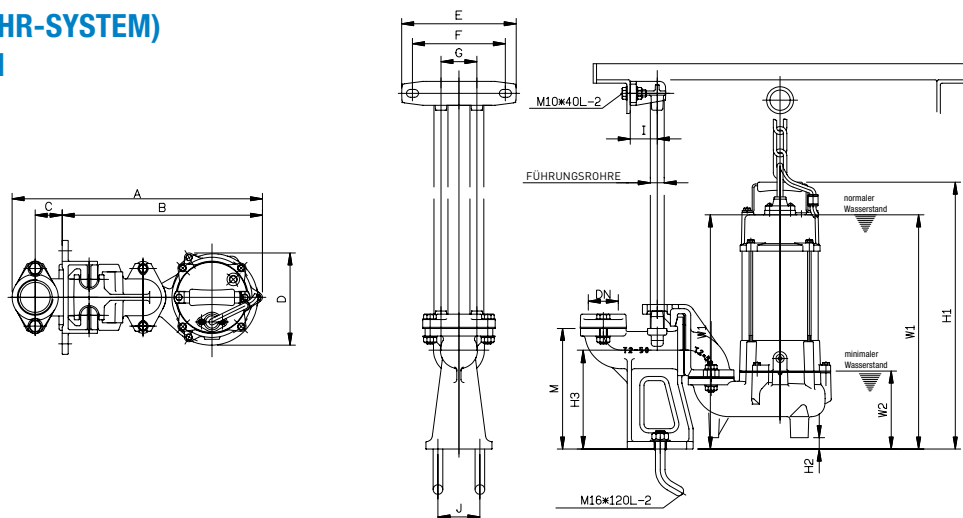


### KENNLINIEN



MODELL	LEISTUNG	DRUCKABGANG	Q:m³/min	0.1	0.2	0.3	0.4	0.5	0.6	0.8	1
	kW	mm (Zoll)	Q:m³/h	6	12	18	24	30	36	48	60
F5W,D/SF-05AU	0,4	50 (2")	H:m	7.4	4.5	1.0	/	/	/	/	/
F10W,D/SF-21AU	0,75	50 (2")		10.6	8.0	4.5	/	/	/	/	/

### GRS (GLEIT-ROHR-SYSTEM) ABMESSUNGEN



F5W,D/SF-05AU • F10W,D/SF-21AU : GRS ST2-50

MODELL	ABMESSUNGEN - MM																
	DN	A	B	C	D	E	F	G	I	J	K	M	W1	W2	H1	H2	H3
F5W,D/SF-05AU	50	418	334	45	154	190	155	60	50	70	19	201	391	128	445	19	165
F10W,D/SF-21AU	50	418	334	45	154	190	155	60	50	70	19	201	391	128	445	19	165



# NEO / S

## U20D/SF-32P • U30D/SF-33P • F35D/SF-35U



U20D/SF-32P  
U30D/SF-33P

F35D/SF-35U



halboffenes U-Laufrad



Vortex-Laufrad

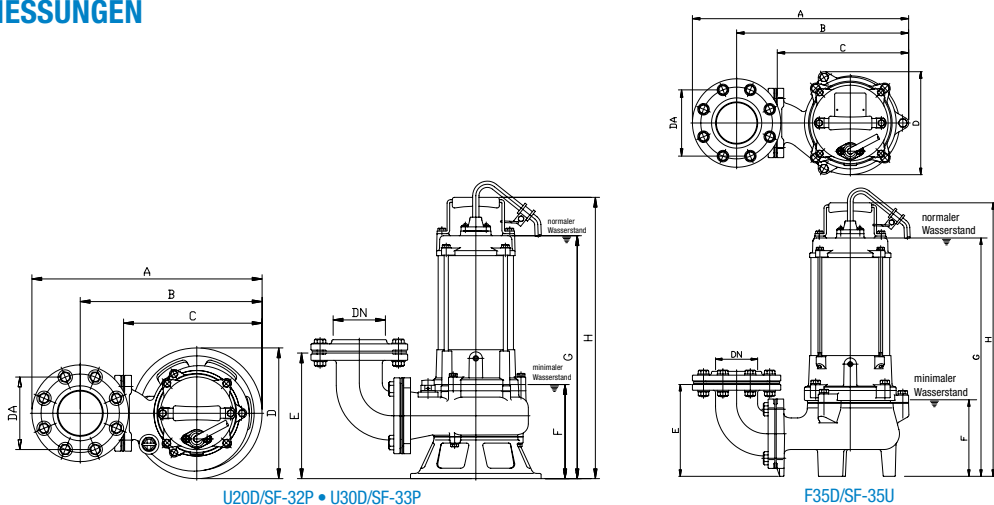
### WERKSTOFFÜBERSICHT

TECHNISCHE BESCHREIBUNG		
ARBEITS- BEREICH	Temperaturbereich	0 ~ 40 °C
	Anwendungen	Schlamm- und Schmutzwasser, Abwasser aus Industrie, Kommune und Landwirtschaft, bis 38 mm Korngröße
	max. Tauchtiefe	30 m
TYP	Frequenz	50 Hz
	Motor	2P • Trockenläufermotor
	Isolierung	Klasse B (3.7 kW: Klasse F)
	Schutz	IP68
	Motorüberwachung	Auto Cut/Guard-System
	Lager	Kugellager
	Gleitringdichtung	Doppelte Gleitringdichtung
MATERIAL	Laufrad	Vortex / U-Laufrad (halboffen)
	Obere Abdeckung	Edelstahl
	Motorgehäuse	Edelstahl (1.4401)
	Hauptwelle	Edelstahl (1.4401)
	Gleitringdichtung	Oben: Kohle/Keramik Unten: Siliziumkarbid/Siliziumkarbid
	Gehäuse	Edelstahl
	Laufrad	Edelstahl
Kabel	H07RN-F	

### SPEZIFIKATIONEN

MODELL	LEISTUNG	DRUCKABGANG	STANDARD		MAX		FREIER KORNDURCHGANG	GEWICHT (OHNE KABEL)	KABELLÄNGE	DREHZAHL 1 / min
	kW	mm (Inch)	m-m <sup>3</sup> /min	m-m <sup>3</sup> /h	m-m <sup>3</sup> /min	m-m <sup>3</sup> /h				
U20D/SF-32P	1.5	80 (3")	8 - 0.45	8 - 27	16.5 - 0.8	16.5 - 48	35	36	20 m	2900
U30D/SF-33P	2.2	80 (3")	9 - 0.6	9 - 36	20 - 1	20 - 60	30	38	20 m	2900
F35D/SF-35U	3.7	80 (3")	15 - 0.5	15 - 30	21 - 1.1	21 - 66	38	45	20 m	2900

### ABMESSUNGEN



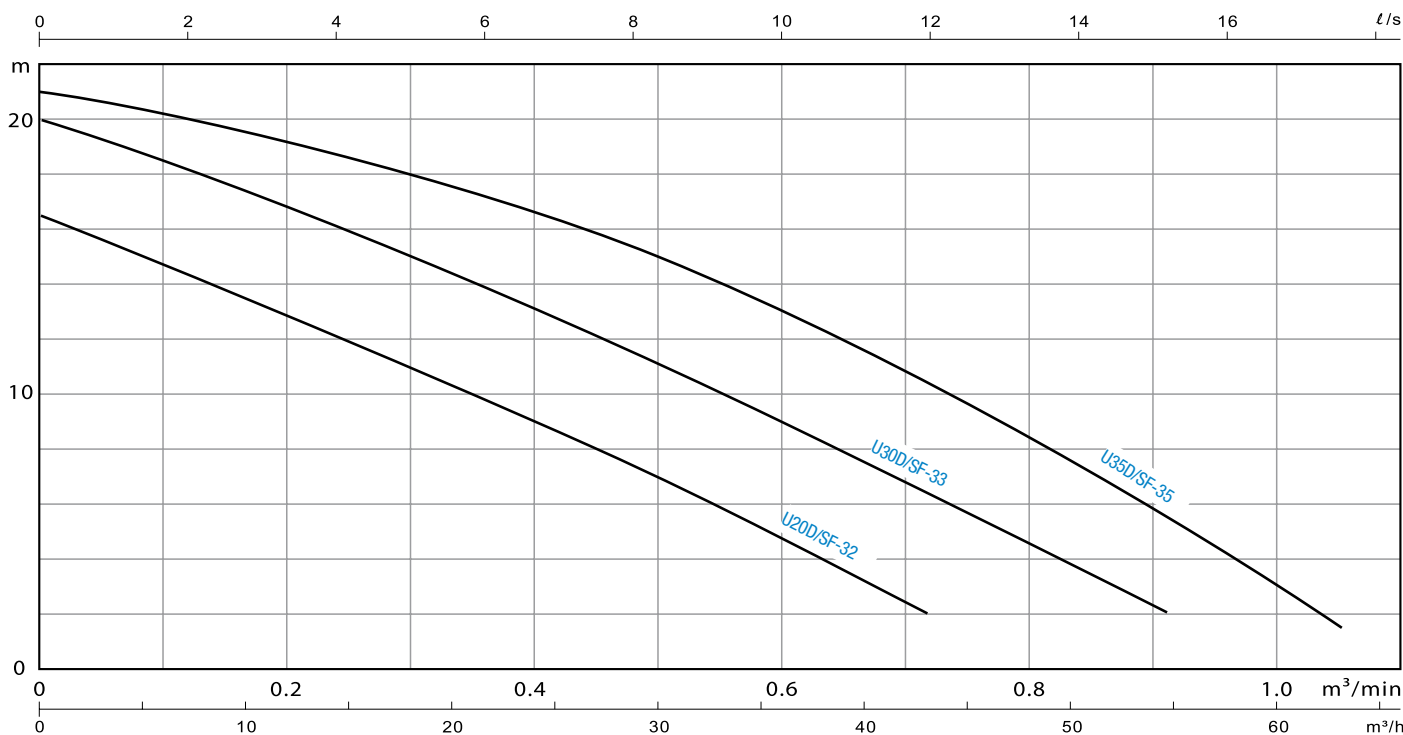
U20D/SF-32P • U30D/SF-33P

F35D/SF-35U

MODELL	ABMESSUNGEN - MM								
	DN	A	B	C	D	E	F	G	H
U20D/SF-32P	80	441	348	325	250	241	180	465	538
U30D/SF-33P	80	441	348	325	250	241	180	490	563
F35D/SF-35U	80	453	360	337	216	192	160	499	572

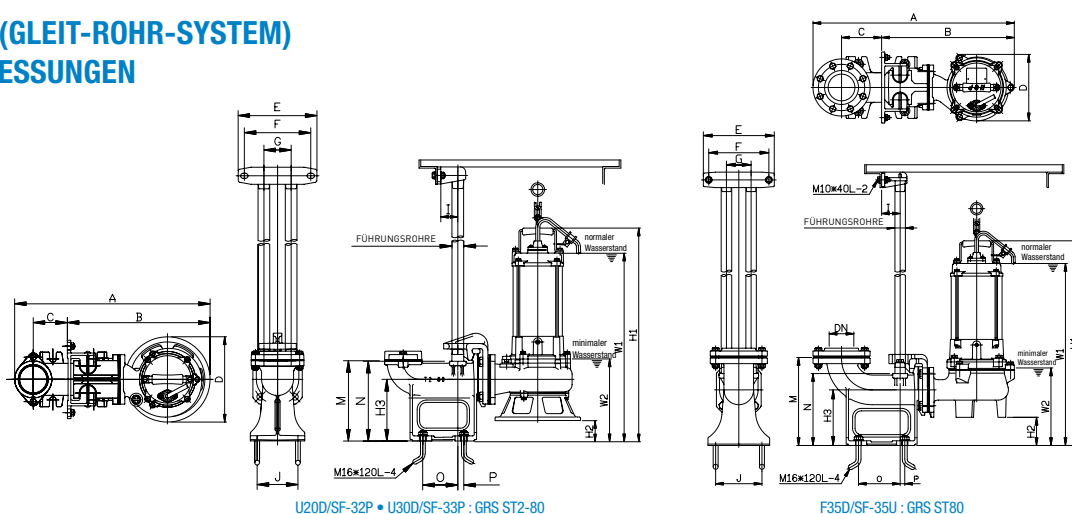


### KENNLINIEN



MODELL	LEISTUNG kW	DRUCK- ABGANG mm (Inch)	Q:m³/min	0.1	0.2	0.3	0.4	0.5	0.6	0.8	1
				Q:m³/h	6	12	18	24	30	36	48
U20D/SF-32P	1.5	80 (3")	H:m	14.6	12.6	10.7	8.7	6.7	4.6	/	/
U30D/SF-33P	2.2	80 (3")		18.5	16.8	15.0	13.1	11.0	9.0	4.5	/
F35D/SF-35U	3.7	80 (3")		20.2	19.2	18.0	16.6	15.0	13.0	8.5	3.1

### GRS (GLEIT-ROHR-SYSTEM) ABMESSUNGEN



MODELL	ABMESSUNGEN - MM																			
	DN	A	B	C	D	E	F	G	I	J	K	M	N	O	P	W1	W2	H1	H2	H3
U20D/SF-32P	80	641	418	130	250	230	195	80	60	120	32	235	233	135	15	525	240	595	60	180
U30D/SF-33P	80	641	418	130	250	230	195	80	60	120	32	235	233	135	15	550	240	620	60	180
F35D/SF-35U	80	653	430	130	216	230	195	80	150	60	32	285	233	135	15	590	251	663	91	180



# NEO / S

## TAUCHPUMPEN AUS EDELSTAHL

### KONSTRUKTIONSMERKMALE

- Vortex-/ halboffenes U-Laufrad aus Edelstahl
- doppelte Gleitringdichtung  
Oben: Kohle/Keramik, Unten: Siliziumkarbid/Siliziumkarbid
- Das integrierte HEIDE-Guard-System verhindert ein Überhitzen des Motors, erkennt Spannungsabfälle und Überstrom, etc.

Vor Inbetriebnahme ist ein Motorschutzstecker anzubauen oder in der örtlichen Schaltanlage ein Überstromauslöser vorzuschalten, dessen Auslösestrom auf den Nennstrom der Pumpe einzustellen ist.

### LIEFERUMFANG

- Einphasenpumpen mit 20 m Kabel (H07RN-F) und Schutzkontaktstecker
- Dreiphasenpumpen mit 20 m Kabel (H07RN-F) mit freiem Kabelende

### ZUBEHÖR UND OPTIONEN

- Steuerungen
- Rohre, Schläuche und Armaturen
- Motorschutzstecker

### NOTIZEN:

---

---

---

---

---

---

---

---

---

---



Motorschutzstecker mit Phasenwender und Drehrichtungskontrolle

### ALLE PUMPEN SIND AUCH ZUR MIETE ERHÄLTlich.

Technische Änderungen behalten wir uns vor. Es gelten unsere AGB.



### HEIDE-PUMPEN GMBH

Am Maibusch 102 – 106  
45883 Gelsenkirchen

Telefon +49 (0) 209 941 39-0  
Telefax +49 (0) 209 941 39-99

info@heide-pumpen.de  
www.heide-pumpen.de

