

NAUTIC / AS SCHMUTZWASSERTAUCHPUMPEN

LEISTUNG: 1.1 ~ 7.5 kW
MAX. FÖRDERHÖHE: 39 m
MAX. FÖRDERMENGE: 162 m³/h (2.7 m³/min)



PRODUKTNOMENKLATUR

Beispiel 1: Nautic 600 N C W/D S / AS - 2 15 F
Typ Version Druck- Stromart Schwimmer
Abgang

Beispiel 2: Nautic 4 N C D / 100 AS N 2 7.5
Typ Version Druck- Stromart
Abgang

MERKMALE

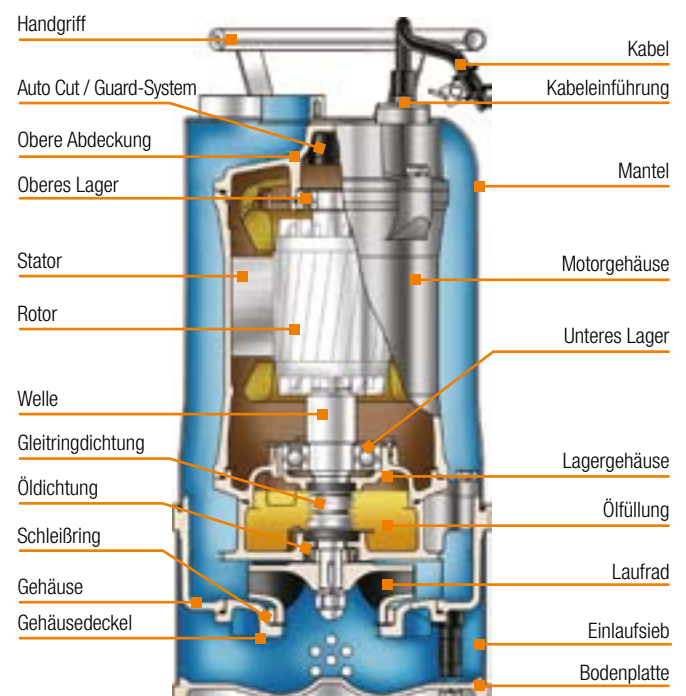
- Außergewöhnlich robuste Konstruktion durch das Außengehäuse, komplett aus rostfreiem Stahl
- Leichtbaustruktur von weniger als 80 kg bei einem maximalen Durchmesser von 286 mm
- Breite Modellpalette geeignet für Anwendungsanforderungen von großer Förderhöhe mit geringer Fördermenge bis zu geringer Förderhöhe mit großer Fördermenge
- Optionale Druckabgänge (Schlauch-, Flansch- und Gewindeanschluss)

ANWENDUNGEN

- Drainagesysteme
- Entsorgung von Suspensionen, Entwässerung bei Tunnelarbeiten
- Entleerung von Gruben, Schächten und Behältern
- Wasserentnahme aus Flüssen
- Wasserentnahme, Umwälzung und Belüftung von Teichen

HCR LAUFRAD

- Freistrom- (Vortex-) Laufrad aus Chromstahl (Härtegrad: 55-60 Rockwell), auch zur Förderung abrasiver Medien



NAUTIC / AS

600 N-CW, N-CW/S, N-CD / AS-215 • 1 N-CW, N-CD/AS-32 A
2 N-CW, N-CD / AS-33 A • 3 N-CD/AS-35



600 N-CW, N-CW/S,
N-CD/AS-215

1 N-CW, N-CD/AS-32A
2 N-CW, N-CD/AS-33A

3 N-CD/AS-35



Vortex-Laufrad

WERKSTOFFÜBERSICHT

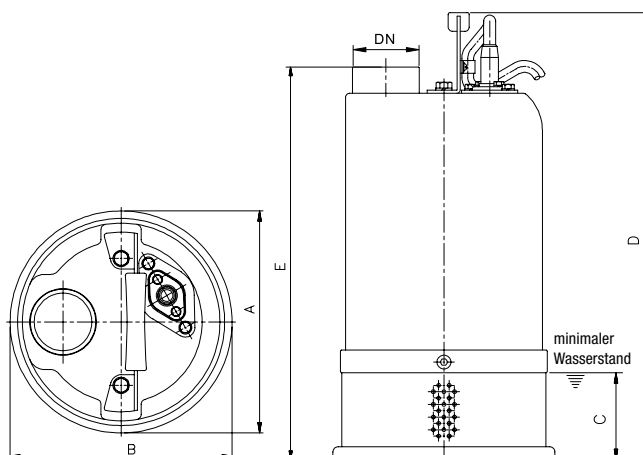
TECHNISCHE BESCHREIBUNG		
ARBEITS- BEREICH	Temperaturbereich	0 ~ 40 °C
	Anwendungen	Schmutzwasser bis 10.5 mm Korngröße aus Tunnelbau, Bauwirtschaft, Industrie, Kommune und Landwirtschaft
	max. Tauchtiefe	30 m
TYP	Frequenz	50 Hz
	Motor	2P • Trockenläufermotor
	Isolierung	Klasse B (3,7 kW: Klasse F)
	Schutz	IP68
	Motorüberwachung	Auto Cut / Guard-System
	Lager	Kugellager
	Gleitringdichtung	Doppelte Gleitringdichtung
MATERIAL	Laufrad	Vortex-Laufrad
	Außengehäuse	Edelstahl (1.4301)
	Obere Abdeckung	Grauguss (GGL 200)
	Motorgehäuse	Edelstahl (1.4301)
	Hauptwelle	Edelstahl (1.4000)
	Gleitringdichtung	Oben: Kohle/Keramik Unten: Siliziumkarbid/Siliziumkarbid
	Gehäuse	Grauguss (GGL 200)
	Laufrad	Hochchrom (HCR)
Optional	Kabel	H07RN-F
		Schwimmerschalter (600 N-CW/S / AS-215)

SPEZIFIKATIONEN

MODELL	LEISTUNG kW	DRUCK- ABGANG mm (Zoll)	STANDARD		MAX		FREIER KORN- DURCHGANG mm	GEWICHT (OHNE KABEL)		KABEL- LÄNGE	DREHZAHL 1/min
			m-m ³ /min	m-m ³ /h	m-m ³ /min	m-m ³ /h		230 V kg	400 V kg		
600 N-CW, N-CW/S, N-CD/ AS-215	1.1	50 (2")	13.5 - 0.2	13.5 - 12	19.5 - 0.4	19.5 - 24	7.5	28	24	20 m	2900
1 N-CW, N-CD/AS-32A*	1,5	80 (3")	10 - 0.4	10 - 24	17.5 - 0.7	17.5 - 42	10.5	43	37	20 m	2900
2 N-CW, N-CD/AS-33A*	2.2	80 (3")	14 - 0.4	14 - 24	22 - 0.8	22 - 48	10.5	46	40	20 m	2900
3 N-CD/AS-35*	3.7	80 (3")	20 - 0.5	20 - 30	26.5 - 1.25	26.5 - 75	10.5	/	44	20 m	2900

*Produktion auslaufend in 2012 / begrenzter Lagerbestand

ABMESSUNGEN

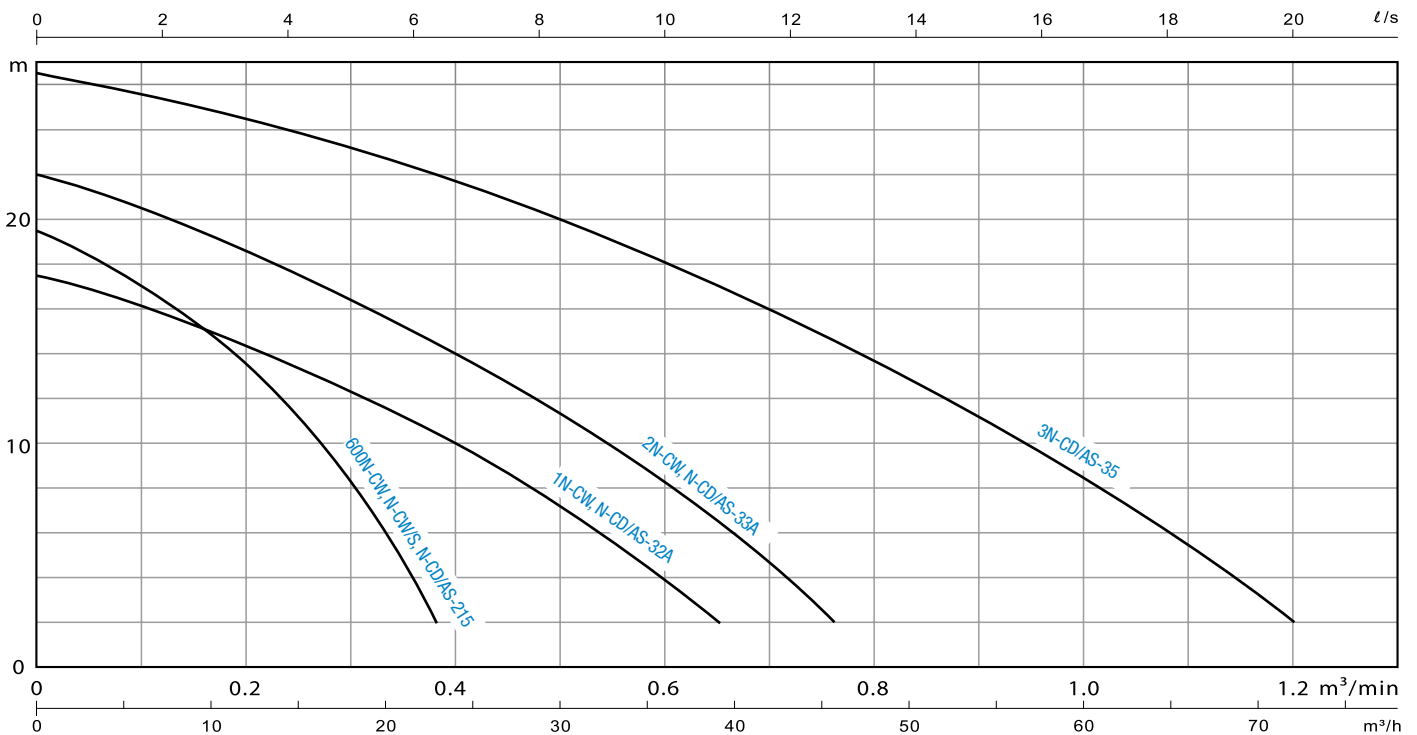


600N-CW, N-CW/S, N-CD / AS-215

MODELL	ABMESSUNGEN - MM							
	DN	A	B	C	D		E	
					230 V	400 V	230 V	400 V
600 N-CW, N-CW/S, N-CD/ AS-215	50	210	210	85	482	423	370	429



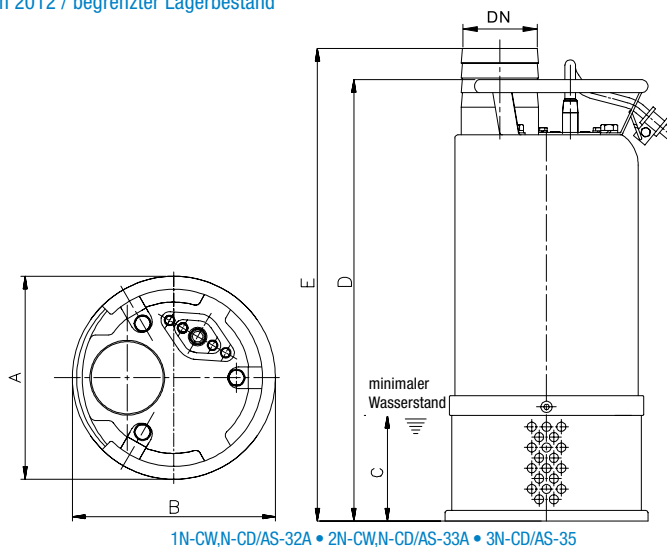
KENNLINIEN



MODELL	LEISTUNG kW	DRUCKABGANG mm (Zoll)	Q: m³/min Q: m³/h	0.1	0.2	0.3	0.4	0.5	0.6	0.7	1,2
				6	12	18	24	30	36	42	72
600 N-CW, N-CW/S, N-CD/ AS-215	1.1	50 (2")	H:m	17.0	13.5	8.3	/	/	/	/	/
1 N-CW, N-CD/AS-32A*	1.5	80 (3")		16.1	14.4	12.3	10.0	7.2	4.0	1.6	/
2 N-CW, N-CD/AS-33A*	2.2	80 (3")		20.5	18.6	16.4	14.0	11.4	8.3	4.6	/
3 N-CD/AS-35*	3.7	80 (3")		25.6	24.4	23.2	21.7	20.0	18.0	16.0	2.0

*Produktion auslaufend in 2012 / begrenzter Lagerbestand

ABMESSUNGEN



1N-CW,N-CD/AS-32A • 2N-CW,N-CD/AS-33A • 3N-CD/AS-35

MODELL	ABMESSUNGEN - MM							
	DN	A	B	C	D		E	
					230 V	400 V	230 V	400 V
1N-CW,N-CD/AS-32A	80	238	238	120	558	479	601	521
2N-CW,N-CD/AS-33A	80	238	238	120	558	479	601	521
3N-CD/AS-35	80	238	238	120	515		561	



NAUTIC / AS

1.5 N-CW, N-CD / 80 ASN 21.5 • 2.2 N-CW, N-CD / 80 ASN 22.2



WERKSTOFFÜBERSICHT

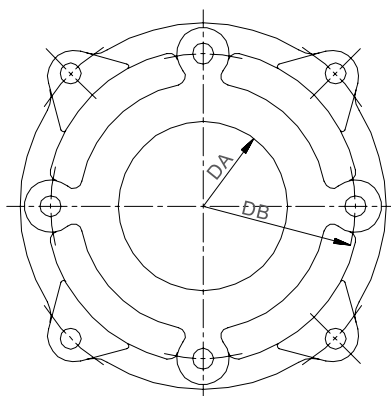
TECHNISCHE BESCHREIBUNG		
ARBEITS- BEREICH	Temperaturbereich	0 ~ 40 °C
	Anwendungen	Schmutzwasser bis 10.5 mm Korngröße aus Tunnelbau, Bauwirtschaft, Industrie, Kommune und Landwirtschaft
	max. Tauchtiefe	30 m
TYP	Frequenz	50 Hz
	Motor	2P • Trockenläufermotor
	Isolierung	Klasse B (3,7 kW: Klasse F)
	Schutz	IP68
	Motorüberwachung	Auto Cut / Guard-System
	Lager	Kugellager
	Gleitringdichtung	Doppelte Gleitringdichtung
MATERIAL	Laufrad	Vortex-Laufrad
	Außengehäuse	Edelstahl (1.4301)
	Obere Abdeckung	Grauguss (GGL 200)
	Motorgehäuse	Edelstahl (1.4301)
	Hauptwelle	Edelstahl (1.4000)
	Gleitringdichtung	Oben: Kohle/Keramik Unten: Siliziumkarbid/Siliziumkarbid
	Gehäuse	Grauguss (GGL 200)
	Laufrad	Hochchrom (HCR)
Kabel	H07RN-F	

SPEZIFIKATIONEN

MODELL	LEISTUNG kW	DRUCK- ABGANG mm (Zoll)	STANDARD		MAX		FREIER KORN- DURCHGANG mm	GEWICHT (OHNE KABEL)		KABEL- LÄNGE	DREHZAHL 1/min
			m-m ³ /min	m-m ³ /h	m-m ³ /min	m-m ³ /h		230 V kg	400 V kg		
1.5 N-CW, N-CD / 80 ASN 21.5	1.5	80 (3")	10 - 0.5	10 - 30	17 - 0.9	17 - 54	10.5	40	36	20 m	2900
2.2 N-CW, N-CD / 80 ASN 22.2	2.2	80 (3")	14 - 0.5	14 - 30	22.5 - 1.0	22.5 - 60	10.5	45	39	20 m	2900

GEHÄUSEDECKEL (SPEZIALBOHRUNG NACH AUFTRAG)

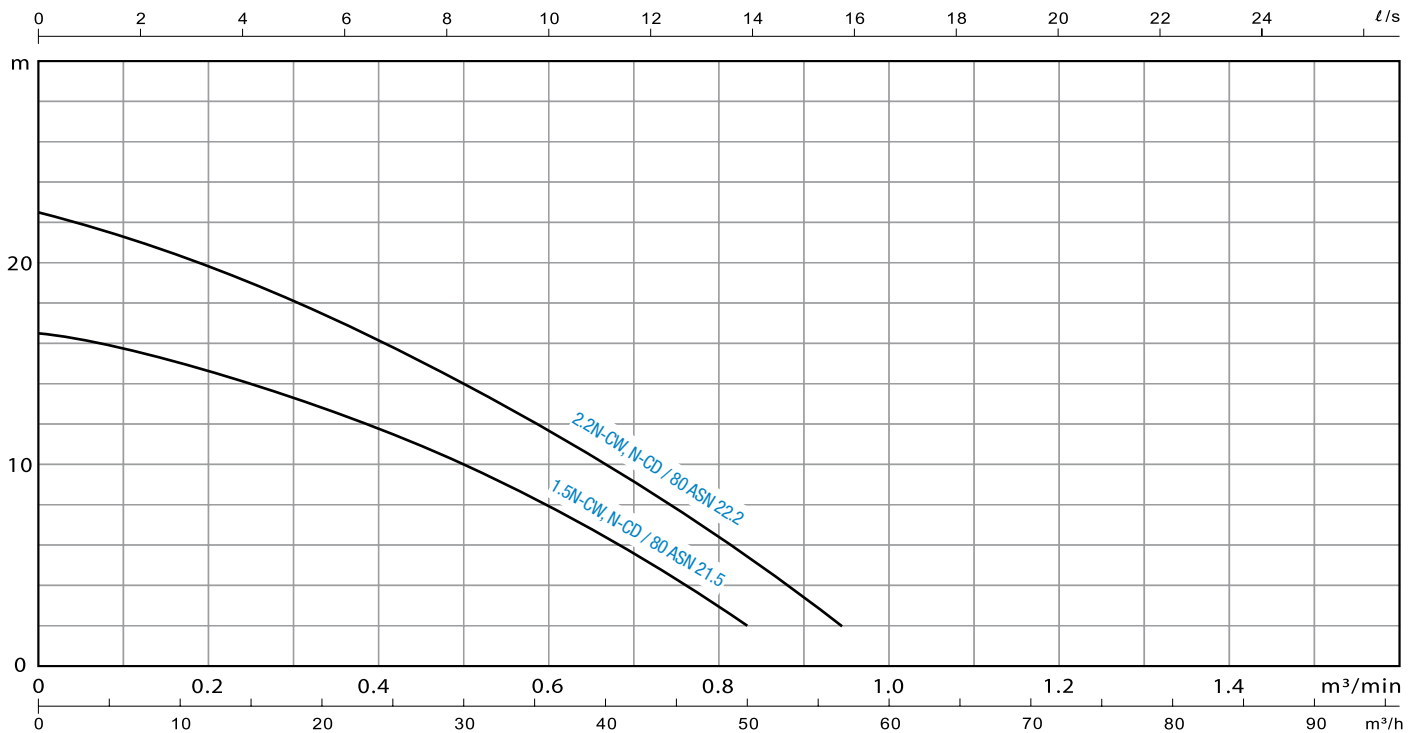
ANWENDUNGS- MODELL	MM		
	DA	DB	BOLZEN
1.5 N-CW, N-CD / 80 ASN 21.5	67	140	M 12x25
2.2 N-CW, N-CD / 80 ASN 22.2	67	140	M 12x25



1.5 N-CW, N-CD / 80 ASN 21.5 • 2.2 N-CW, N-CD / 80 ASN 22.2

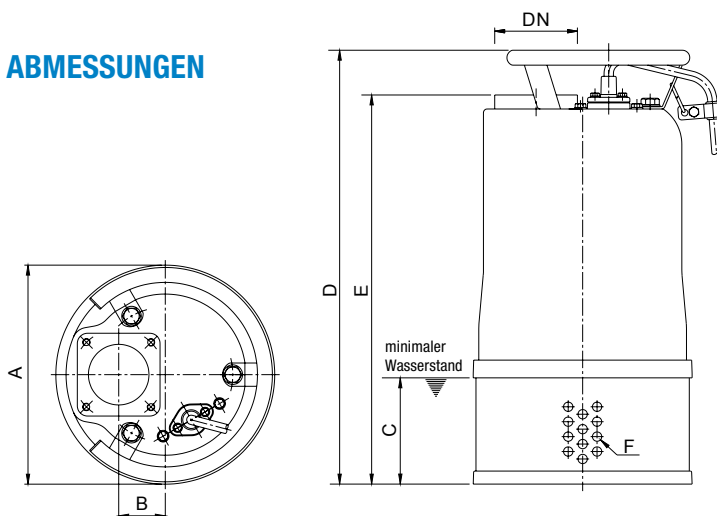
ZERTIFIZIERT NACH
ISO 9001
CERTIFIED

KENNLINIEN



MODELL	LEISTUNG	DRUCKABGANG	Q: m³/min	0.1	0.2	0.4	0.6	0.8	1.0	1.2	1.4
	kW			mm (Zoll)	Q: m³/h	6	12	24	36	48	60
1.5 N-CW, N-CD / 80 ASN 21.5	1.5	80 (3")	H:m	15.7	14.6	11.8	7.9	3	/	/	/
2.2 N-CW, N-CD / 80 ASN 22.2	2.2	80 (3")		21.3	19.8	16.2	11.7	6.4	/	/	/

ABMESSUNGEN



1.5 N-CW, N-CD / 80 ASN 21.5 • 2.2 N-CW, N-CD / 80 ASN 22.2

MODELL	ABMESSUNGEN - MM								
	DN	A	B	C	D		E		F
1.5 N-CW, N-CD / 80 ASN 21.5	80	235	50	115	511	466	448	403	10
2.2 N-CW, N-CD / 80 ASN 22.2	80	235	50	115	541	466	478	403	10



NAUTIC / AS

3.7 N-CD / 80 ASN 23.7



Vortex-Laufrad

3.7 N-CD /
80 ASN 23.7

WERKSTOFFÜBERSICHT

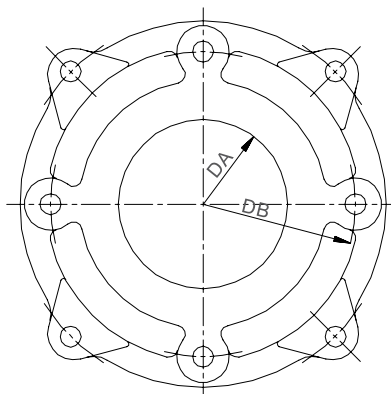
TECHNISCHE BESCHREIBUNG		
ARBEITS- BEREICH	Temperaturbereich	0 ~ 40 °C
	Anwendungen	Schmutzwasser bis 10.5 mm Korngröße aus Tunnelbau, Bauwirtschaft, Industrie, Kommune und Landwirtschaft
	max. Tauchtiefe	30 m
TYP	Frequenz	50 Hz
	Motor	2P • Trockenläufermotor
	Isolierung	Klasse B (3,7 kW: Klasse F)
	Schutz	IP68
	Motorüberwachung	Auto Cut / Guard-System
	Lager	Kugellager
	Gleitringdichtung	Doppelte Gleitringdichtung
MATERIAL	Laufrad	Vortex-Laufrad
	Außengehäuse	Edelstahl (1.4301)
	Obere Abdeckung	Grauguss (GGL 200)
	Motorgehäuse	Edelstahl (1.4301)
	Hauptwelle	Edelstahl (1.4000)
	Gleitringdichtung	Oben: Kohle/Keramik Unten: Siliziumkarbid/Siliziumkarbid
	Gehäuse	Grauguss (GGL 200)
	Laufrad	Hochchrom (HCR)
Kabel	H07RN-F	

SPEZIFIKATIONEN

MODELL	LEISTUNG kW	DRUCK- ABGANG mm (Zoll)	STANDARD		MAX		FREIER KORNDURCH- GANG mm	GEWICHT (OHNE KABEL) 400 V kg	KABEL- LÄNGE	DREHZAHL 1/min
			m-m³/min	m-m³/h	m-m³/min	m-m³/h				
3.7 N-CD / 80 ASN 23.7	3.7	80 (3")	21.5 - 0.5	21.5 - 30	29 - 1.2	29 - 72	10.5	44	20 m	2900

GEHÄUSEDECKEL (SPEZIALBOHRUNG NACH AUFTRAG)

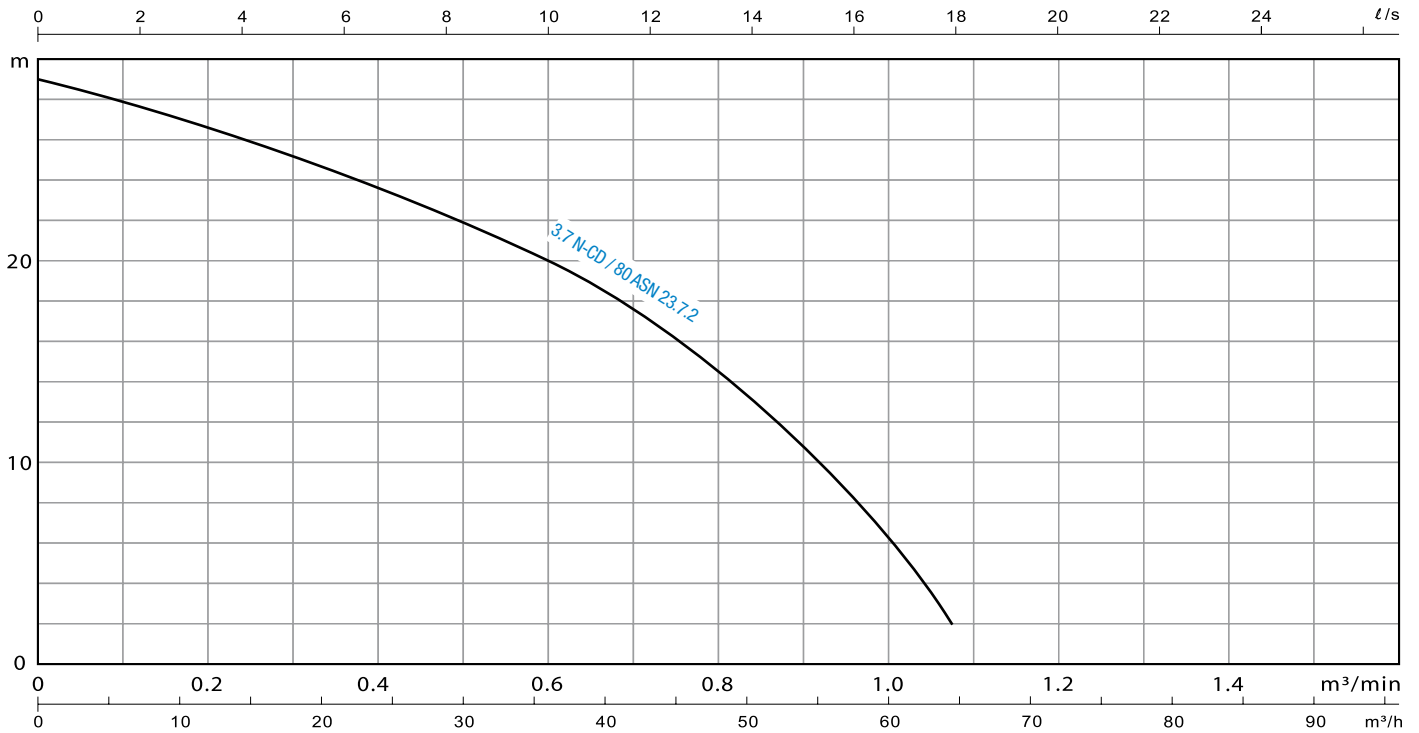
ANWENDUNGS- MODELL	MM		
	DA	DB	BOLZEN
3.7 N-CD / 80 ASN 23.7	67	140	M 12x25



3.7 N-CD / 80 ASN 23.7

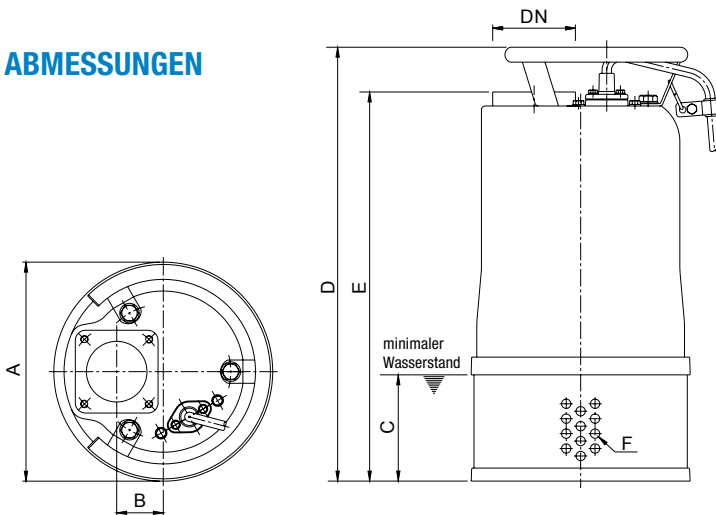
ZERTIFIZIERT NACH
ISO 9001
CERTIFIED

KENNLINIEN



MODELL	LEISTUNG kW	DRUCKABGANG mm (Zoll)	Q:m³/min Q:m³/h	0.1	0.2	0.4	0.6	0.8	1.0	1.2	1.4
				6	12	24	36	48	60	72	84
3.7 N-CD / 80 ASN 23.7	3.7	80 (3")	H:m	27.4	26.2	23.5	20	14.5	6.3	/	/

ABMESSUNGEN



3.7 N-CD / 80 ASN 23.7

MODELL	ABMESSUNGEN - MM						
	DN	A	B	C	D	E	F
3.7 N-CD / 80 ASN 23.7	80	235	50	115	496	433	10



NAUTIC / AS

35 N-CD / 100ASN25.5 • 35 H-CD/ 80 ASH25.5 • 35 V-CD/150ASL25.5



35N-CD/100ASN25.5
35H-CD/80ASH25.5
35V-CD/150ASL25.5

WERKSTOFFÜBERSICHT

TECHNISCHE BESCHREIBUNG		
ARBEITS- BEREICH	Temperaturbereich	0 ~ 40 °C
	Anwendungen	Schmutzwasser bis 10 mm Korngröße aus Tunnelbau, Bauwirtschaft, Industrie, Kommune und Landwirtschaft
	max. Tauchtiefe	30 m
TYP	Frequenz	50 Hz
	Motor	2P • Trockenläufermotor
	Isolierung	Klasse F
	Schutz	IP68
	Motorüberwachung	Auto Cut / Guard System
	Lager	Kugellager
	Gleitringdichtung	Doppelte Gleitringdichtung
MATERIAL	Laufrad	Vortex / Mehrkanal (geschlossen)
	Außengehäuse	Edelstahl (1.4301)
	Motorgehäuse	Grauguss (GGL 200)
	Hauptwelle	Edelstahl (1.4028)
	Gleitringdichtung	Oben: Kohle/Keramik Unten: Siliziumkarbid/Siliziumkarbid
	Gehäuse	Grauguss (GGL 200)
	Laufrad	Hochchrom (HCR)
	Schleißring	Hochchrom (HCR)
	Gehäusedeckel	Grauguss (GGL 200)
	Kabel	H07RN-F



Vortex-Laufrad



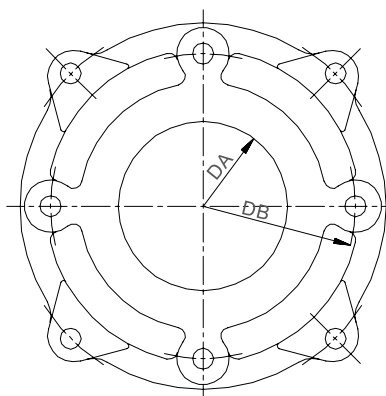
N/V Typen
Geschlossenes
Mehrkanal-Laufrad

SPEZIFIKATIONEN

MODELL	LEISTUNG kW	DRUCKABGANG mm (Zoll)	STANDARD		MAX		FREIER KORNDURCHGANG mm	GEWICHT (OHNE KABEL) 400 V - kg	KABEL- LÄNGE	DREHZAHL 1/min
			m-m³/min	m-m³/h	m-m³/min	m-m³/h				
35N-CD/100ASN25.5	5.5	100 (4")	19 - 1.0	19 - 60	29 - 2.0	29 - 120	10	75	20 m	2900
35H-CD/80ASH25.5	5.5	80 (3")	28 - 0.5	28 - 30	38 - 1.3	38 - 78	10	72	20 m	2900
35V-CD/150ASL25.5	5.5	150 (6")	12 - 1.5	12 - 90	25 - 2.4	25 - 144	10	78	20 m	2900

GEHÄUSEDECKEL (SPEZIALBOHRUNG NACH AUFTRAG)

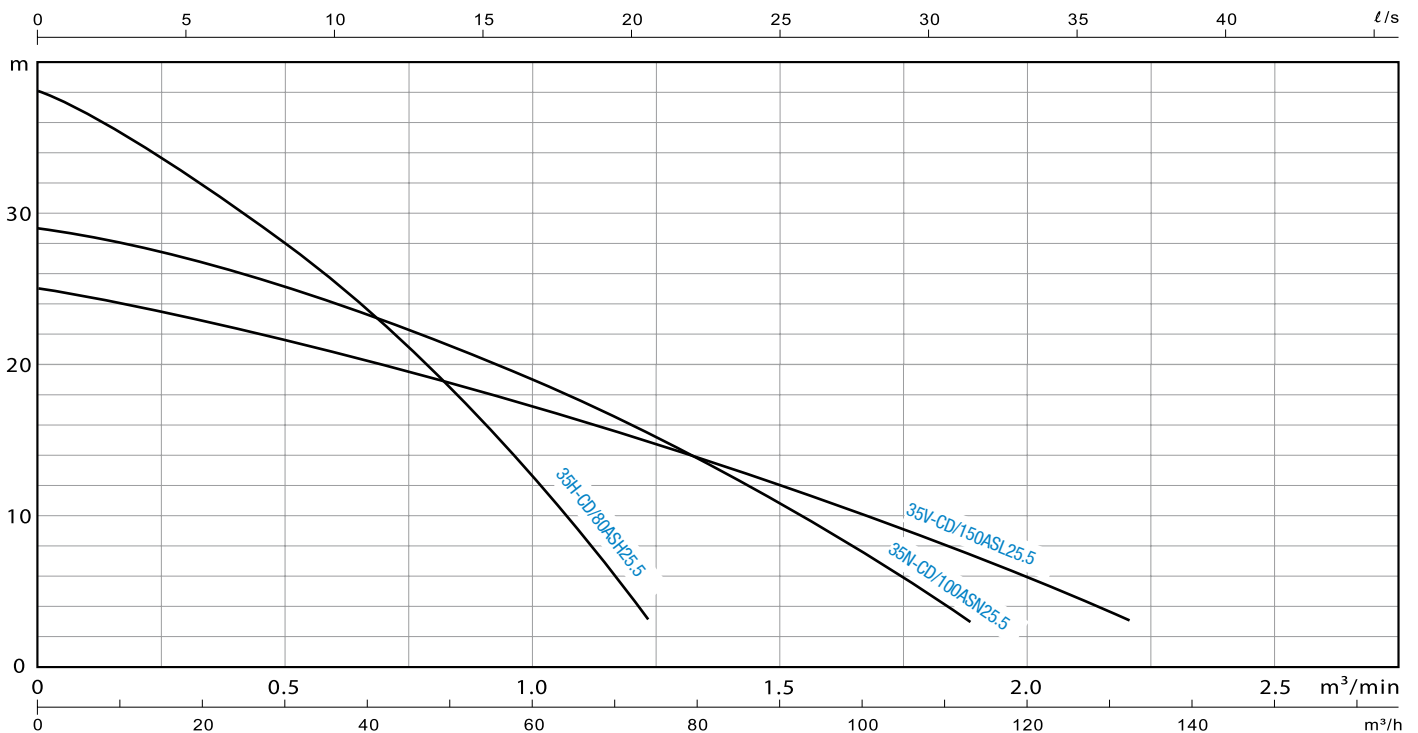
ANWENDUNGS- MODELL	MM		
	DA	DB	BOLZEN
35N-CD/100ASN25.5	87	150	M 12x25
35V-CD/150ASL27.5	97	175	M 12x25



35N-CD/100ASN25.5 • 35V-CD/150ASL27.5

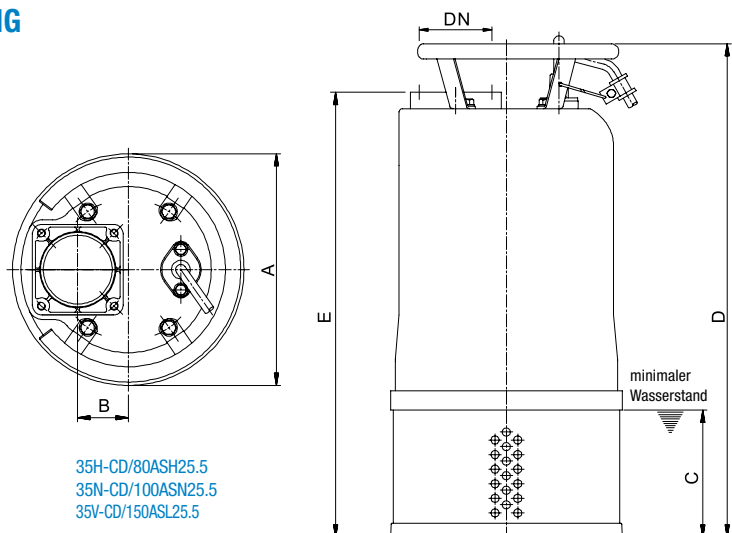


KENNLINIEN



MODELL	LEISTUNG kW	DRUCKABGANG mm (Zoll)	Q: m³/min Q: m³/h	0.25	0.5	0.75	1.0	1.25	1.5	2.0	2.25
				15	30	45	60	75	90	120	135
35N-CD/100ASN25.5	5.5	100 (4")	H:m	28.0	25.1	22.3	19.0	15.1	10.8	/	/
35H-CD/80ASH25.5	5.5	80 (3")		33.5	28.0	21.0	12.5	2.3	/	/	/
35V-CD/150ASL25.5	5.5	150 (6")		23.5	21.5	19.5	17.0	14.6	12.0	5.8	2.4

ABMESSUNG



MODELL	ABMESSUNGEN - MM					
	DN	A	B	C	D	E
35H-CD/80ASH25.5	80	286	63	130	610	550
35N-CD/100ASN25.5	100	286	63	130	610	550
35V-CD/150ASL25.5	150	286	63	130	610	550



NAUTIC / AS

4 N-CD/100ASN27.5 • 4 V-CD/150ASL27.5



4N-CD/100ASN27.5
4V-CD/150ASL27.5

WERKSTOFFÜBERSICHT

TECHNISCHE BESCHREIBUNG		
ARBEITS- BEREICH	Temperaturbereich	0 ~ 40 °C
	Anwendungen	Schmutzwasser bis 10 mm Korngröße aus Tunnelbau, Bauwirtschaft, Industrie, Kommune und Landwirtschaft
	max. Tauchtiefe	30 m
TYP	Frequenz	50 Hz
	Motor	2P • Trockenläufermotor
	Isolierung	Klasse F
	Schutz	IP68
	Motorüberwachung	Auto Cut / Guard System
	Lager	Kugellager
	Gleitringdichtung	Doppelte Gleitringdichtung
MATERIAL	Laufrad	Mehrkanal (geschlossen)
	Außengehäuse	Edelstahl (14301)
	Motorgehäuse	Grauguss (GGL 200)
	Hauptwelle	Edelstahl (1,4028)
	Gleitringdichtung	Oben: Kohle/Keramik Unten: Siliziumkarbid/Siliziumkarbid
	Gehäuse	Grauguss (GGL 200)
	Laufrad	Hochchrom (HCR)
	Schleifring	Hochchrom (HCR)
	Gehäusedeckel	Grauguss (GGL 200)
Kabel	H07RN-F	



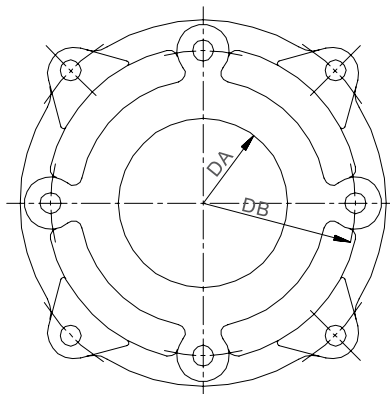
N/V Typen
Geschlossenes
Mehrkanal-Laufrad

SPEZIFIKATIONEN

MODELL	LEISTUNG kW	DRUCKABGANG mm (Zoll)	STANDARD		MAX		FREIER KORN- DURCHGANG mm	GEWICHT (OHNE KABEL) 400 V - kg	KABEL- LÄNGE 20 m	DREHZAHL 1/min 2900
			m-m³/min	m-m³/h	m-m³/min	m-m³/h				
4N-CD/100ASN27.5	7.5	100 (4")	25 - 1.0	25 - 60	39 - 1.8	39 - 108	10	80	20 m	2900
4V-CD/150ASL27.5	7.5	150 (6")	17 - 1.5	17 - 90	30 - 2.7	30 - 162	10	81	20 m	2900

GEHÄUSEDECKEL (SPEZIALBOHRUNG NACH AUFTRAG)

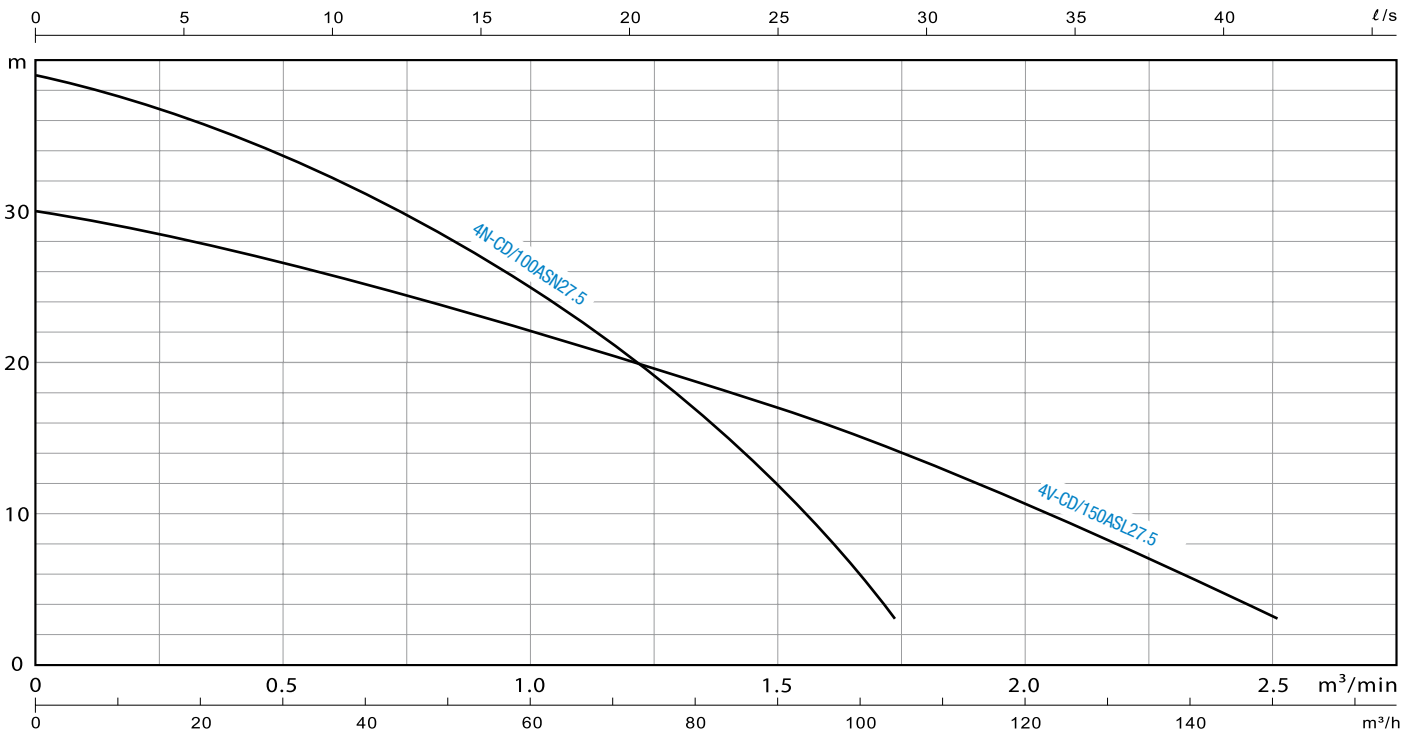
ANWENDUNGS- MODELL	MM		
	DA	DB	BOLZEN
4N-CD/100ASN27.5	87	150	M 12x25
4V-CD/150ASL27.5	97	175	M 12x25



4N-CD/100ASN27.5, 4V-CD/150ASL27.5

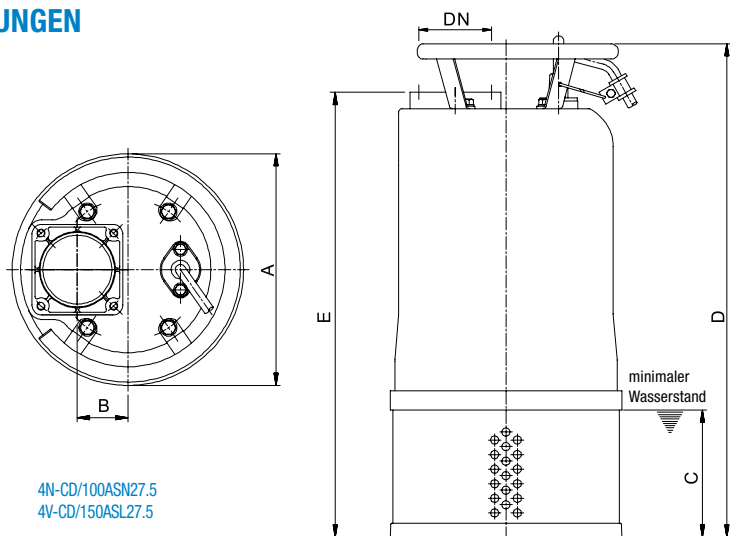
ZERTIFIZIERT NACH
ISO 9001
CERTIFIED

KENNLINIEN



MODELL	LEISTUNG	DRUCKABGANG	Q:m³/min	0.25	0.5	0.75	1.0	1.25	1.5	2.0	2.25
	kW	mm (Zoll)	Q:m³/h	15	30	45	60	75	90	120	135
4N-CD/100ASN27.5	7.5	100 (4")	H:m	36.7	33.5	29.7	24.8	19.0	12.0	/	/
4V-CD/150ASL27.5	7.5	150 (6")		28.5	26.5	24.4	22.0	19.6	17.0	10.6	7.0

ABMESSUNGEN



4N-CD/100ASN27.5
4V-CD/150ASL27.5

MODELL	ABMESSUNGEN - MM					
	DN	A	B	C	D	E
4N-CD/100ASN27.5	100	286	63	130	610	550
4V-CD/150ASL27.5	150	286	63	130	610	550



NAUTIC / AS SCHMUTZWASSERTAUCHPUMPEN

KONSTRUKTIONSMERKMALE:

- HCR Radial-Laufrad
- doppelte Gleitringdichtung aus Siliziumkarbid
- Ausführung mit Doppelmantelung und wassergekühltem Motor für Entwässerung bei niedrigem Wasserstand
- Das integrierte HEIDE-Guard-System verhindert ein Überhitzen des Motors, erkennt Spannungsabfälle und Überstrom, etc.

Vor Inbetriebnahme ist ein Motorschutzstecker anzubauen oder in der örtlichen Schaltanlage ein Überstromauslöser vorzuschalten, dessen Auslösestrom auf den Nennstrom der Pumpe einzustellen ist.

LIEFERUMFANG

- 1-Phasen-Pumpen mit 20 m Kabel(H07RN-F) und Schutzstecker
- 3-Phasen-Pumpen mit 20 m Kabel (H07RN-F), mit freiem Kabelende

ZUBEHÖR UND OPTIONEN

- Automatikschaltung
- Halteseil
- Rohre, Schläuche und Armaturen
- Motorschutzstecker

NOTIZEN



Motorschutzstecker mit Phasenwender
und Drehrichtungskontrolle

ALLE PUMPEN SIND AUCH ZUR MIETE ERHÄLTlich.

Technische Änderungen behalten wir uns vor. Es gelten unsere AGB.



HEIDE-PUMPEN GmbH

Am Maibusch 102 – 106
45883 Gelsenkirchen

Telefon +49 (0) 209 941 39-0
Telefax +49 (0) 209 941 39-99

info@heide-pumpen.de
www.heide-pumpen.de

