

NAUTIC 400 N-CW

Schmutzwasserpumpe

Ausstattung:

- abwinkelbarer Druckabgang mit 2" Außengewinde
- doppelte Gleitringdichtung (Siliziumkarbid/Siliziumkarbid)
- Doppelmantelkühlung – Schlürfbetrieb geeignet
- mit Auto-Cut/Guard-System
- druckdichte Kabeleinführung mit Zugentlastung
- Vortex Freistrom-Laufrad
- inkl. 10 m Kabel und Schutzkontaktstecker
- hochwertige Materialqualität
- optional mit Kabelschwimmer



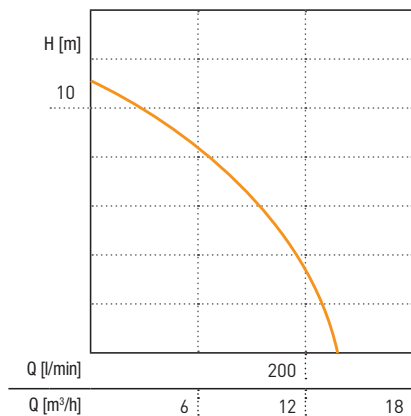
Betriebsleistung:

Leistung 0,4 kW
 Q max. 14 m³/h
 Q max. 233 l/min
 H max. 11,0 m



Vortex Freistrom-Laufrad

Leistungskurve:



Leistung [kW]	Nennstrom 230V [A]	Druckabgang [mm] [Zoll]	Betriebspunkt			
			optimal		maximal	
			H [m]	Q [m³/h]	H [m]	Q [m³/h]
0,4	2,9	50 2	7	7,5	11	14

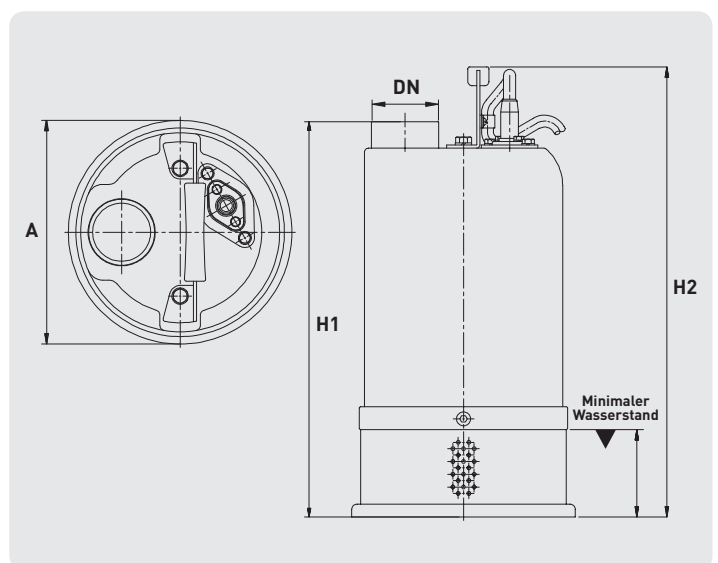
Ø Max. Feststoffe [mm]	Gewicht ohne Kabel [kg]	Kabellänge [m]	Drehzahl [1/Min.]
7,5	11	10	2900

abwinkelbarer Druckabgang



HEIDE-PUMPEN GmbH

Am Maibusch 102–106
 45883 Gelsenkirchen
 Fon: +49 (0) 209 941 39-0
 Fax: +49 (0) 209 941 39-99
 info@heide-pumpen.de
 www.heide-pumpen.de



Abmessungen [mm]				
A	DN	H1	H2	Minimaler Wasserstand
185	50	305	315	50