

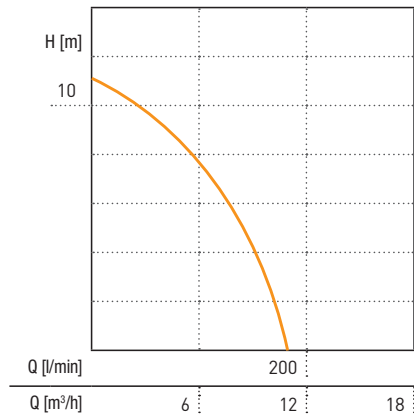
NAUTIC 400

Flachsauger

Ausstattung:

- abwinkelbarer Druckabgang mit 1" Außengewinde
- doppelte Gleitringdichtung (Siliziumkarbid/Siliziumkarbid)
- Doppelmantelkühlung
- mit Auto-Cut/Guard-System
- druckdichte Kabeleinführung mit Zugentlastung
- Vortex Freistrom-Laufrad
- inkl. 10 m Kabel und Schutzkontaktstecker
- hochwertige Materialqualität
- gummierte Bodenplatte schützt empfindliche Oberflächen

Leistungskurve:



Druckabgangsvarianten:



HEIDE-PUMPEN GmbH

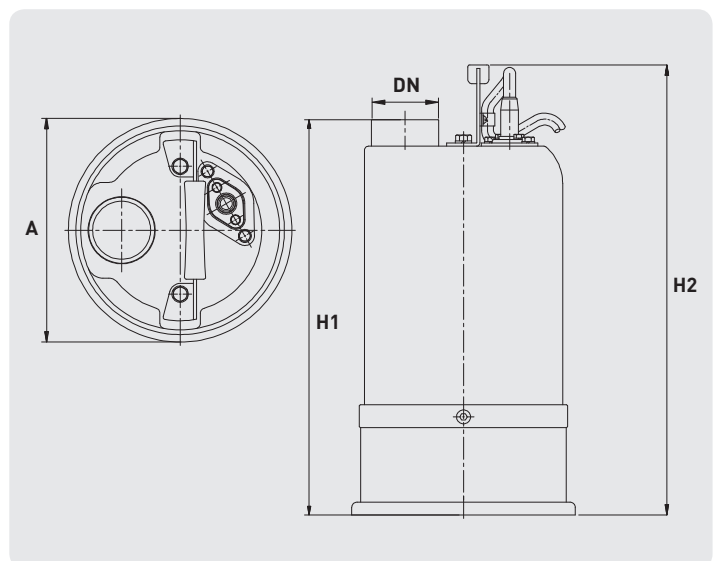
Am Maibusch 102-106
45883 Gelsenkirchen
Fon: +49 (0) 209 941 39-0
Fax: +49 (0) 209 941 39-99
info@heide-pumpen.de
www.heide-pumpen.de

ZERTIFIZIERT NACH
ISO 9001
CERTIFIED



| Leistung | Nennstrom 230V | Druckabgang | | Betriebspunkt | | | |
|----------|-------------------|-------------|--------|---------------|----------|---------|----------|
| | | | | optimal | | maximal | |
| [kW] | [A] | [mm] | [Zoll] | H [m] | Q [m³/h] | H [m] | Q [m³/h] |
| 0,4 | 2,9 | 25 | 1 | 8 | 6 | 11 | 10 |

| Ø Max. Feststoffe | Gewicht ohne Kabel | Kabellänge | Drehzahl |
|-------------------|-----------------------|------------|----------|
| [mm] | [kg] | [m] | [1/Min.] |
| 2-3 | 11 | 10 | 2900 |



| Abmessungen [mm] | | | |
|------------------|----|-----|-----|
| A | DN | H1 | H2 |
| 185 | 25 | 305 | 315 |