



HEIDE PUMPEN
GMBH

ALLES AUS EINER HAND !!!

VERKAUF • VERMIETUNG • SERVICE
ROHRE • SCHLÄUCHE • ZUBEHÖR
FÜR BAUWIRTSCHAFT • KOMMUNE
INDUSTRIE

HSP 20 SCHLAMM- TAUCHMOTORPUMPE

50 HZ

Bauart

Elektrisch transportable Freistromrad-
Schlammpumpe mit Einzelmantel.
Pumpengehäuse mit Einlass Ø 60 mm.
Schutzart IP 68
Tauchtiefe max. 20 m

Pumpentypen

HSP 20W-2124 Wechselstrom
HSP 20 -2130 Drehstrom
HSP 20 -2140 Drehstrom

Elektromotor

Wechselstrommotor mit eingebautem Kondensator

Spannung: 230 V, 50 Hz
Nennleistung P_2 : 1,5 kW
Nennstrom: 7,3 A bei 230 V
Drehzahl: 2850 min^{-1}

Drehstrom Kurzschlussläufer-Asynchronmotor

Spannung: 400 V oder 500 V, 50 Hz
Nennleistung P_2 : 2,0 kW
Nennstrom: 4,2 A bei 220 V
Drehzahl: 2850 min^{-1}

Elektrokabel

20 m HO7RN-F 3 x 1,5 mm^2 bzw. 4 x 1,5 mm^2

Gewicht (ohne Kabel)

29 kg

Motorschutz

Eingebauter Motorschutz mit Schaltschütz und ein
Thermoschalter in jeder Ständerwicklung.

Wellendichtung

Doppelte Gleitringdichtung im Ölbad.
Primärdichtung: Siliciumkarbid gegen Siliciumkarbid.
Sekundärdichtung: Rostfreier Stahl gegen Antimon-
behandelte Kohle.

Lager

Oberes Lager: Einreihiges Rillenkugellager.
Unteres Lager: Zweireihiges Schrägkugellager.

Material

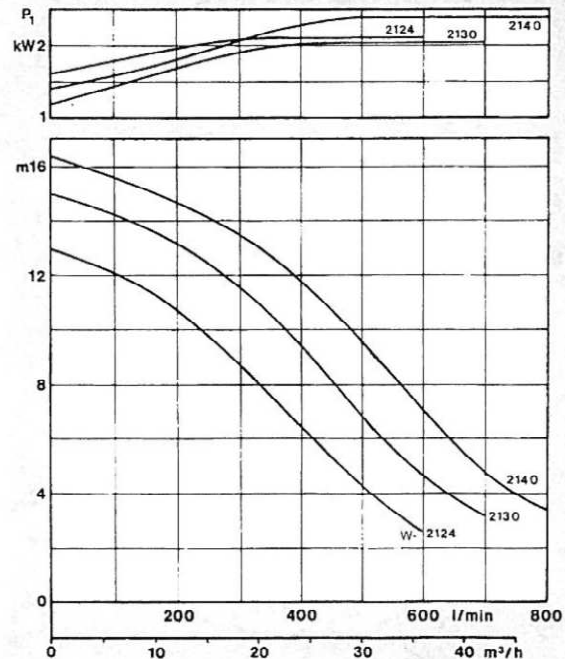
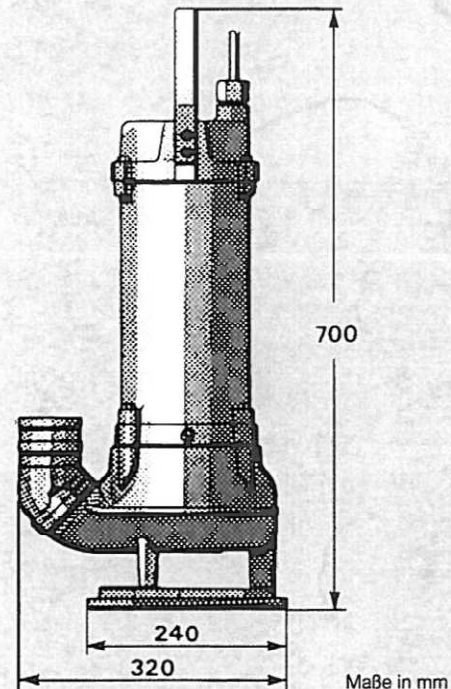
Motorgehäuse: Aluminium
DIN 1725 G-Al Si 10 Mg
Pumpengehäuse
und Laufrad: Kugelgraphit-Gusseisen
DIN 1693 GGG 42
Rotorwelle: Rostfreier Stahl DIN 17440 W.
Nr. 1.4021

Abflusstutzen

DN 63, 76
R 2 1/2", 3" (Standard)

Sonderausstattung und Zubehör

Elektronische Betriebsüberwachung
Beschichtung mit Tufram
Pegelwächter



Technische Änderungen vorbehalten

HEIDE-PUMPEN GMBH
AM MAIBUSCH 102-106 · D-45883 GELSENKIRCHEN
POSTFACH 10 11 09 · 45811 GELSENKIRCHEN
TELEFON 02 09/9 41 39-0 · TELEFAX 02 09/9 41 39-99

ABTEILUNG VERKAUF:
PUMPEN, SERVICE, MIETE · TELEFON 02 09/9 41 39-31
ROHRE, SCHLÄUCHE, MIETE · TELEFON 02 09/9 41 39-32
INTERNET: <http://www.heide-pumpen.de>