

Pumpen der Spitzenklasse

EL 60 A/B

Elektroantrieb

Tech. Beschreibung	A	B
Förderleistung	200 m ³ /h	350 m ³ /h
Förderhöhe	26 m	20 m
Spannung/Stromstärke	400 V / 88 A	400 V / 88 A
Gewicht	1005 kg	1025 kg
Max. Korndurchgang	ø 60 mm	ø 60 mm
Lauftrad	4 Kanal (geschl.) / ø 440 mm	4 Kanal (geschl.) / ø 440 mm
Nennweite	DN 150 / PN 10	DN 200 / PN 10

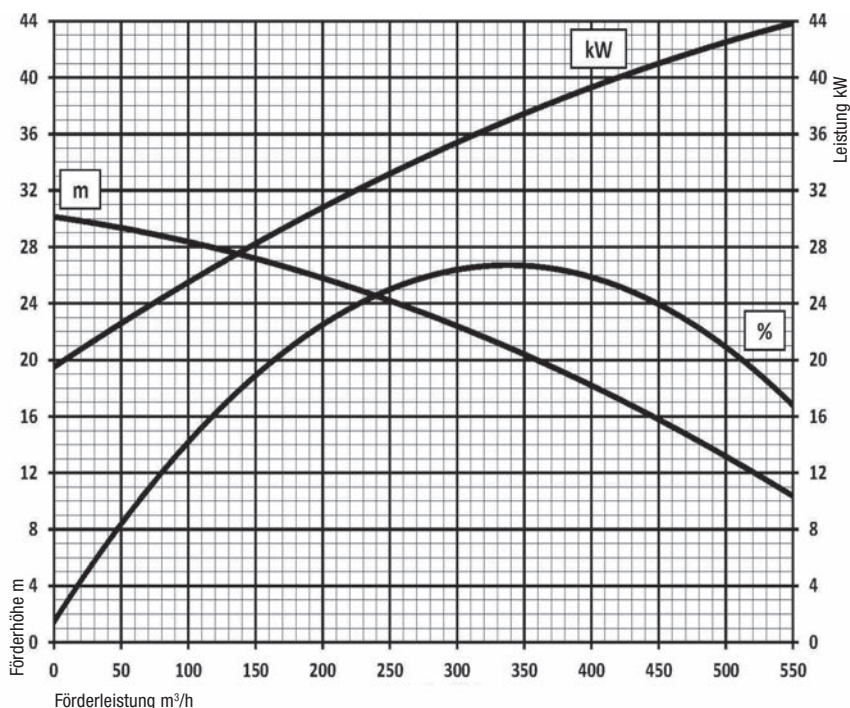
Elektromotor	A	B
Phasen / Pole / Frequenz	3 / 6 / 50 Hz	3 / 6 / 50 Hz
Leistung (kW / HP)	44 / 60	44 / 60
Drehzahl (1/Min)	980	980
Isolation	Klasse H	Klasse H
Kabel 20 m (IEC 60245-4)	H07RN-F 4G35	H07RN-F 4G35

Materialien	
Gehäuse	Spherguss GS500
Motorgehäuse	Grauguss GS25
Schleissteile	Hartchrom
Hauptwelle	stufengehärteter Stahl (NiCrMo4)

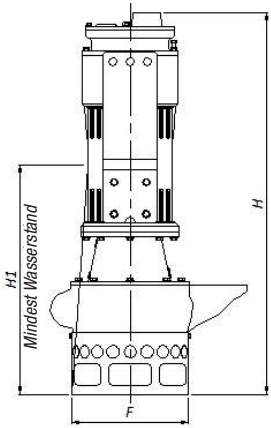
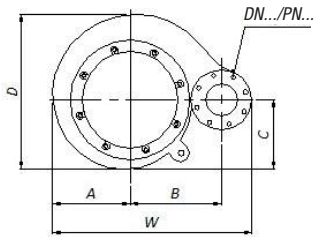
Dichtungen (Oil type ISO 320)	
Motorseitig	2 Wellendichtring (BUNA)
Pumpseitig	5 Wellendichtring (3 BUNA / 2 PTFE, V-Ring (TPU))



Kennlinien



Abmessungen (mm)

H	1610	
W	935	
D	725	
F	545	
H1	1055	
A	365	
B	430	
C	325	