

BP 7 Schmutzwasser-Tauchpumpe 50Hz

Bauart

Elektrisch tauchbare Kreiselpumpe mit Doppelmantel
Schutzart IP 68, Tauchtiefe max. 20 m

Pumpentypen

BP 7-N Normaldruckausführung
BP 7-H Hochdruckausführung

Elektromotor

Dreiphasen Kurzschlussläufer-Asynchronmotor
Nennleistung P_2 : 56 kW
Spannung: 230, 400 oder 500 V, 50 Hz
Nennstrom: 190 A bei 230 V
110 A bei 400 V
84 A bei 500 V
Drehzahl: 1450 U/min

Elektrokabel

Motorkabel: 20 m Typ H07RN-F
2-4x35 mm² (230 V)
2-4x16 mm² (400-500 V)
Steuerkabel: 20 m 7x1,5 mm²

Übertemperaturschutz

Eingebaute Thermofühler in der Statorwicklung
schalten die Stromzufuhr automatisch ab bei Über-
temperatur. Eingebaute Thermofühler am oberen
Lager melden automatisch bei Übertemperatur.

Dichtungsüberwachung

Elektrode in Ölkammer meldet automatisch bei
Vorkommen von Wasser im Öl. Leckdetektor im
Schaltraum schaltet die Stromzufuhr automatisch ab
bei Vorkommen von Wasser im Raum.

Wellendichtung

Doppelte Gleitringdichtung im Ölbad
Primärdichtung: Siliziumkarbid gegen Siliziumkarbid
Sekundärdichtung: Kohle gegen rostfreiem Stahl

Lager

Oberes Lager: Einreihiges Rillenkugellager
Unteres Lager: Zweireihiges Schrägkugellager

Material

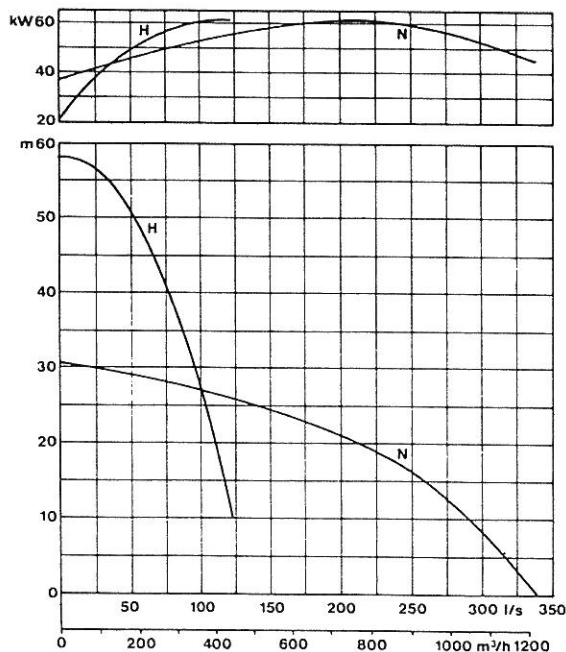
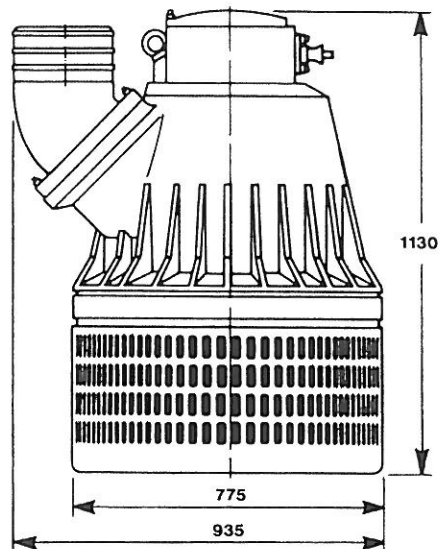
Gussteile: Aluminium
Laufrad: ferritischer Guß, Härte 600 Brinell
Sieb: Feuerverzinkter Stahl
Gummiteile: Nitrilgummi

Abfluss-Stutzen

8" (N-Standard), 4" (H-Standard). R4", R8"

Gewicht (ohne Kabel)

525 Kg



Zubehör
auf Anfrage

HEIDE PUMPEN

Am Maibusch 102-106 · 45883 Gelsenkirchen
Postfach 10 11 09 · 45811 Gelsenkirchen
Telefon 02 09 / 9 41 39-0 · Telefax 02 09 / 9 41 39-99

Pumpen, Service, Miete ·
Rohre, Schläuche, Miete ·
INTERNET: <http://www.heide-pumpen.de>