



HEIDE PUMPEN
GMBH

ALLES AUS EINER HAND !!!

VERKAUF • VERMIETUNG • SERVICE
ROHRE • SCHLÄUCHE • ZUBEHÖR
FÜR BAUWIRTSCHAFT • KOMMUNE
INDUSTRIE

BP 1 SCHMUTZWASSER- TAUCHMOTORPUMPE

50 HZ

Bauart

Elektrisch tauchbare Kreiselpumpe mit Doppelmantel.
Schutzart IP 68
Tauchtiefe max. 20 m

Pumpentypen

BP 1-W Wechselstromausführung
BP 1-N Normaldruckausführung, Drehstrom

Elektromotor

Einphasen-Induktionsmotor mit Hilfsphase

Spannung: 230 V oder 110 V, 50 Hz
Leistungsaufnahme: 1,7 kW
Nennstrom: 7,3 A bei 230 V
Drehzahl: 2800 min⁻¹

Dreiphasen Kurzschlussläufer-Asynchronmotor

Spannung: 230/400 V oder 500 V, 50 Hz
Leistungsaufnahme: 1,7 kW
Nennstrom: 2,8 A bei 400 V
Drehzahl: 2800 min⁻¹

Elektrokabel

20 m HO7RN-F 3 x 1,5 mm² bzw. 4 x 1,5 mm²

Gewicht (ohne Kabel)

W = 20 kg
N = 18 kg

Motorschutz

Eingebauter Motorschutz mit Schaltschütz und ein
Thermoschalter in jeder Ständerwicklung.
Die Thermoschalter sind mit der Schaltschützspule
in Serie geschaltet.

Wellendichtung

Doppelte Gleitringdichtung im Ölbad.
Primärdichtung: Siliciumkarbid gegen Siliciumkarbid.
Sekundärdichtung: Rostfreier Stahl gegen Siliciumkarbid.

Lager

Oberes Lager: Einreihiges Rillenkugellager.
Unteres Lager: Zweireihiges Schrägkugellager.

Material

Gussteile: Aluminium
SIS 4253 (G-Al Si 10 Mg)
Laufрад: Ferritischer Temperguss
Härte 600 Brinell
Mantel: Rostfreier Stahl 1.4301
Gummiteile: Nitrilgummi

Abflusstutzen

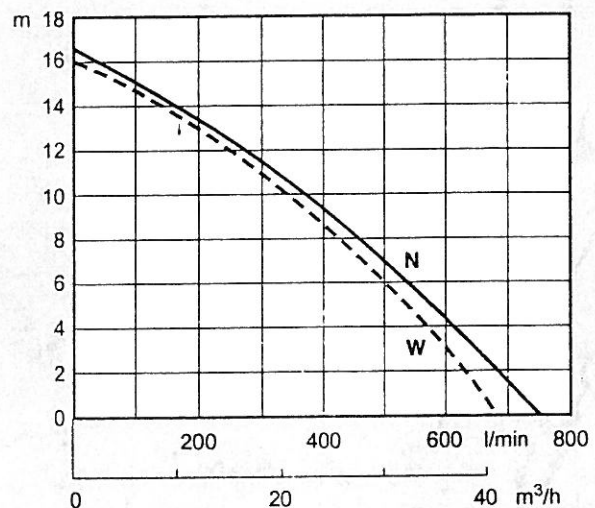
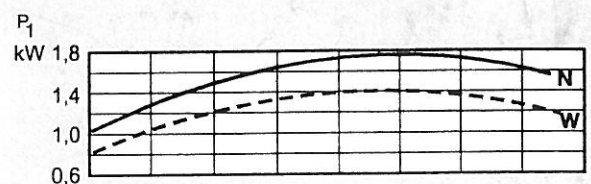
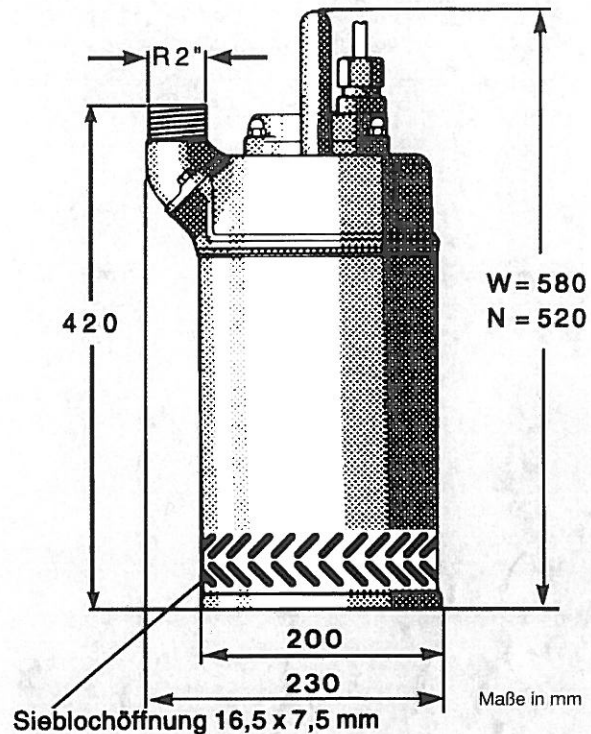
R 2" A.G.

Zubehör

Serienkupplung Festkupplung
Bodensaugplatte Halteseil
Automatikschaltkasten Druckschlauch
Motorschutzstecker

Wartungsintervall

1 Jahr



Technische Änderungen vorbehalten

HEIDE-PUMPEN GMBH
AM MAIBUSCH 102-106 · D-45883 GELSENKIRCHEN
POSTFACH 10 11 09 · 45811 GELSENKIRCHEN
TELEFON 02 09/9 41 39-0 · TELEFAX 02 09/9 41 39-99

ABTEILUNG VERKAUF:
PUMPEN, SERVICE, MIETE · TELEFON 02 09/9 41 39-31
ROHRE, SCHLÄUCHE, MIETE · TELEFON 02 09/9 41 39-32
INTERNET: <http://www.heide-pumpen.de>